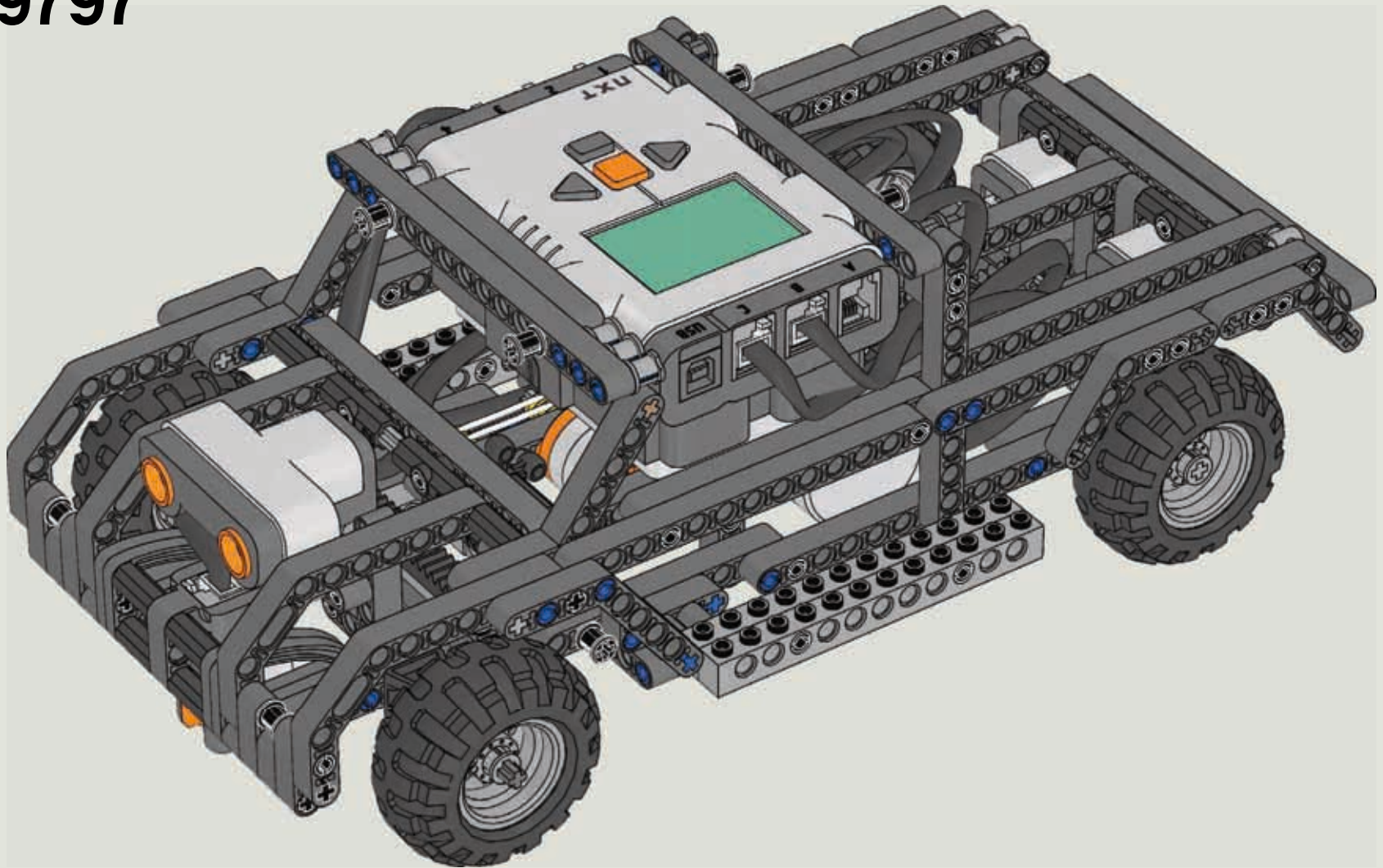
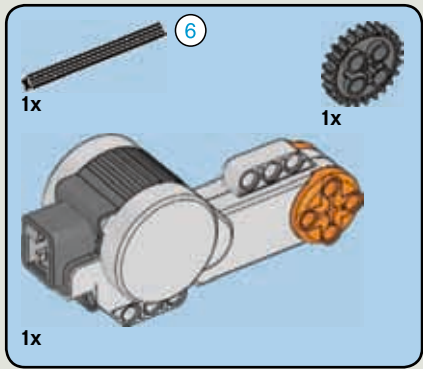
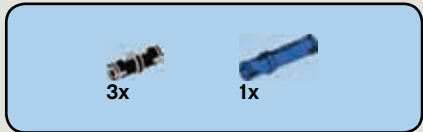
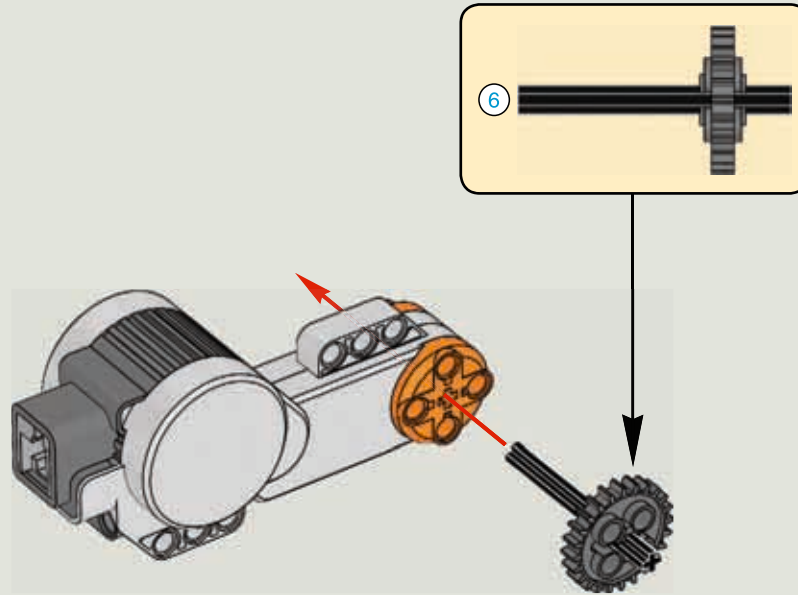


9695 + 9797

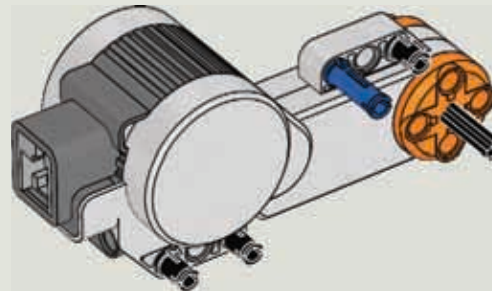




1

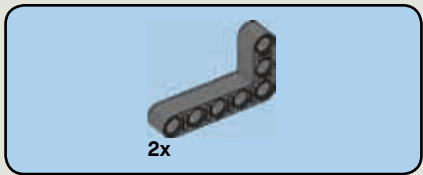
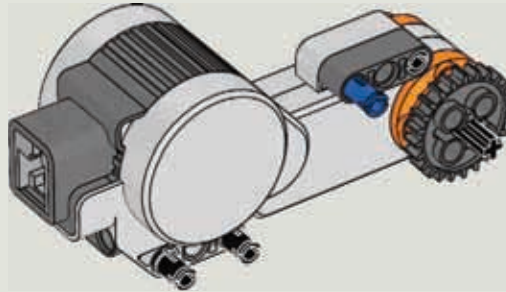


2

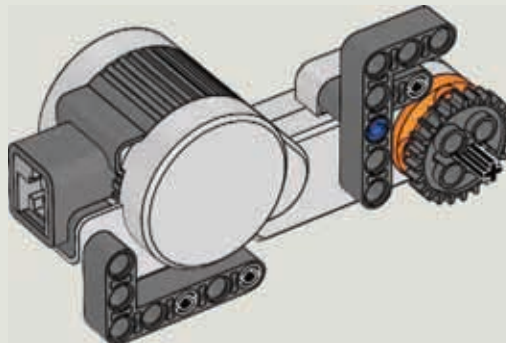


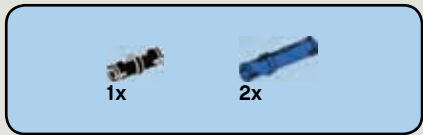


3

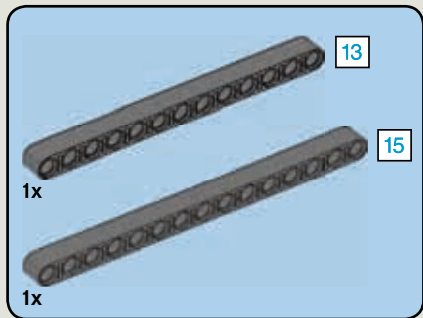
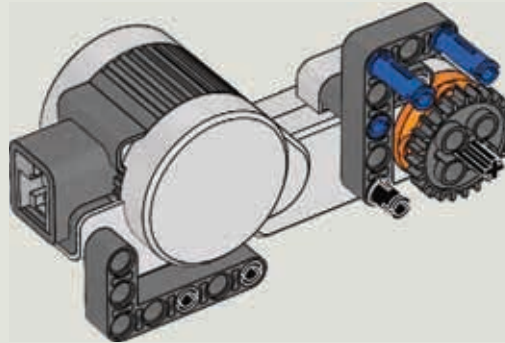


4

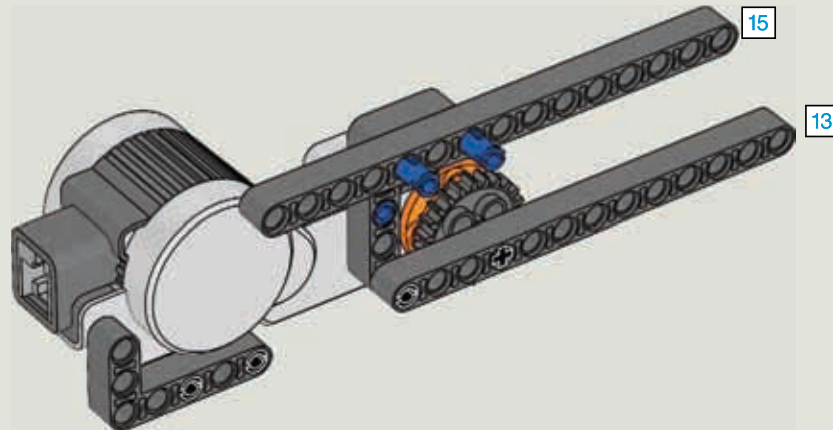


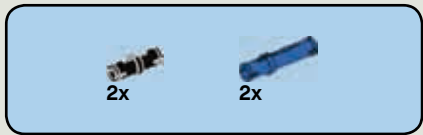


5

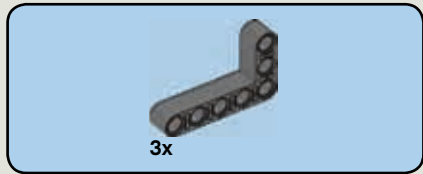
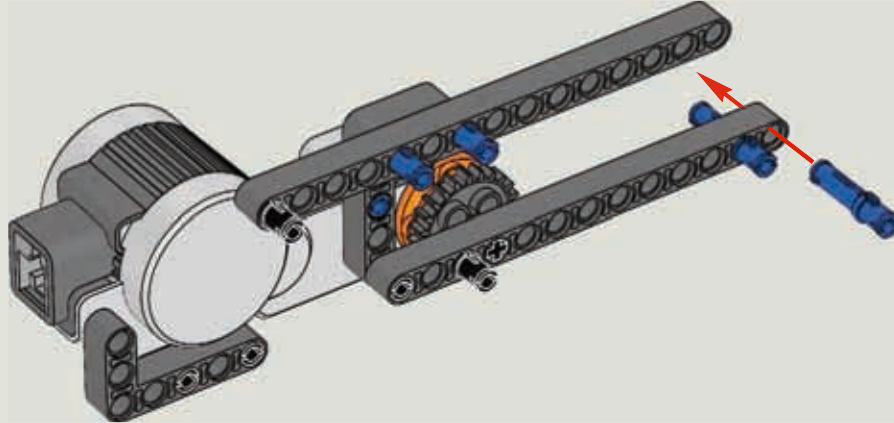


6

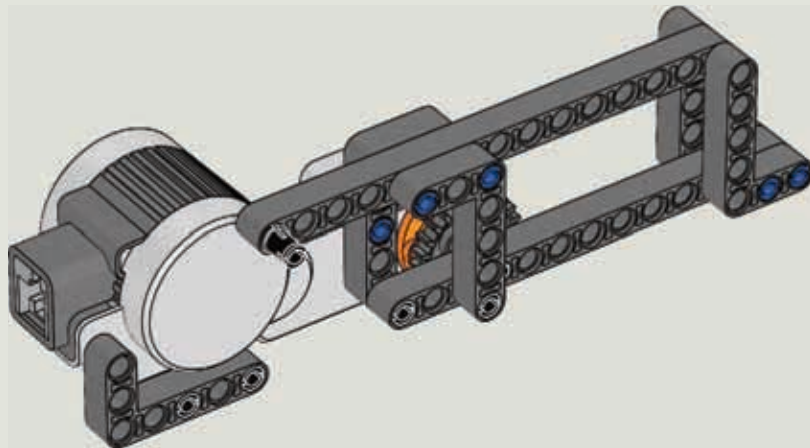


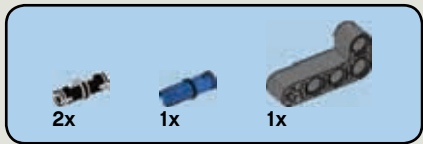


7

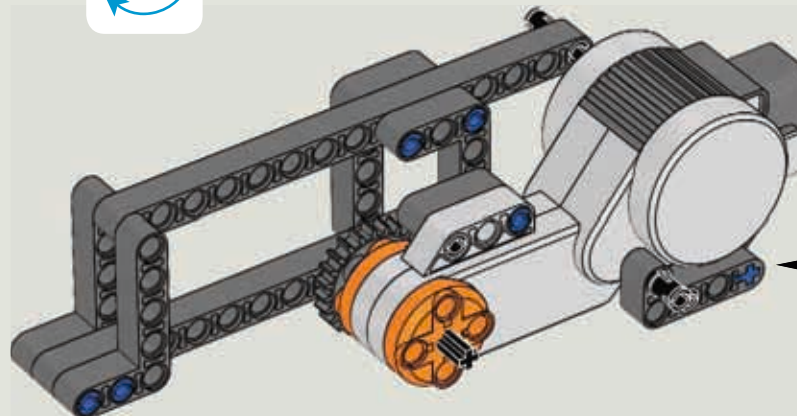
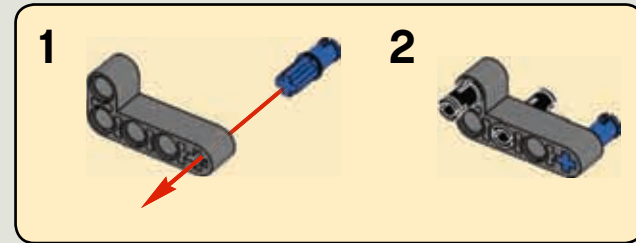


8



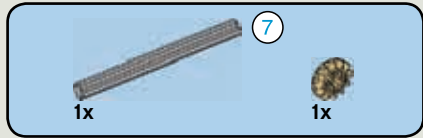


9

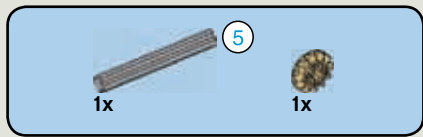
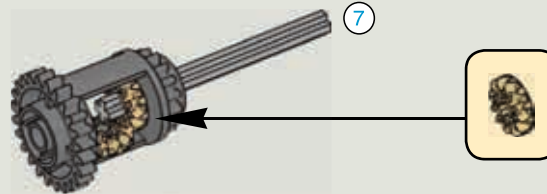




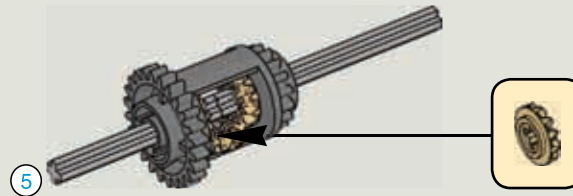
10



11



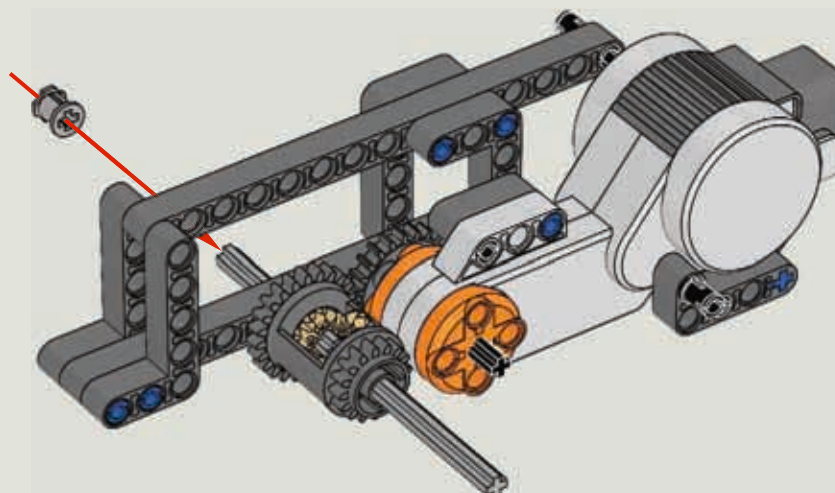
12

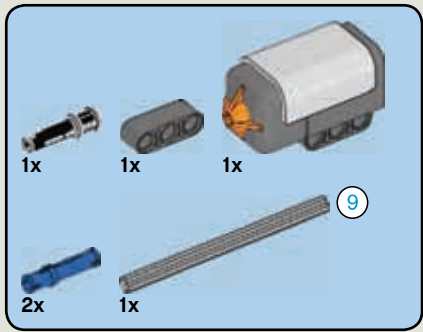




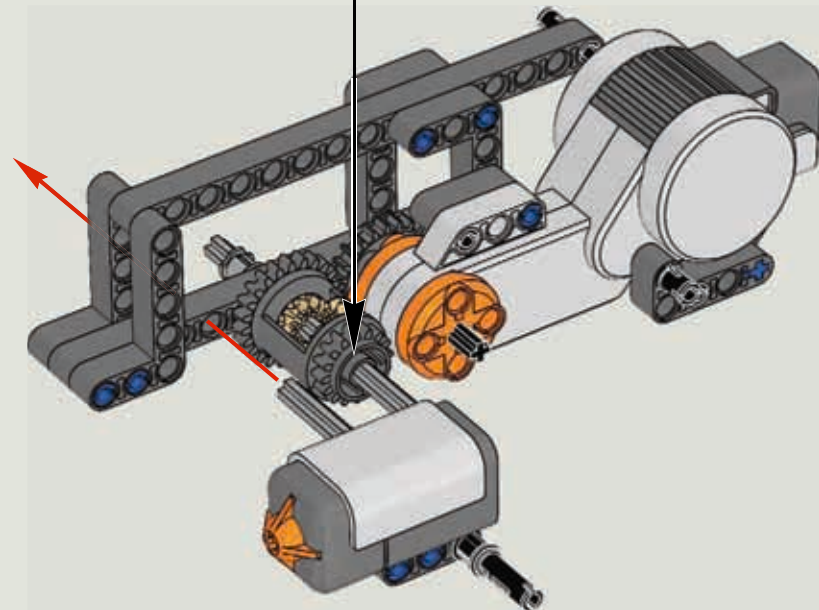
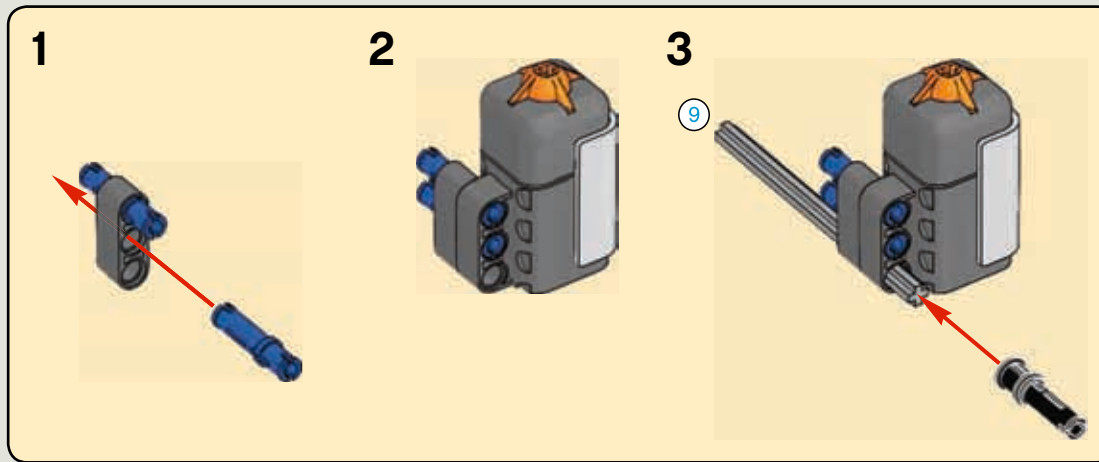
1x

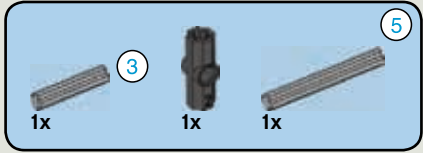
13



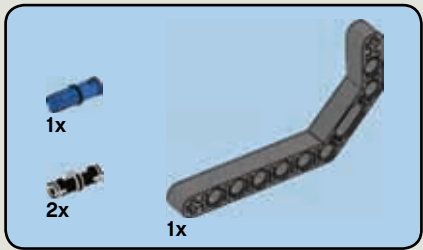


14

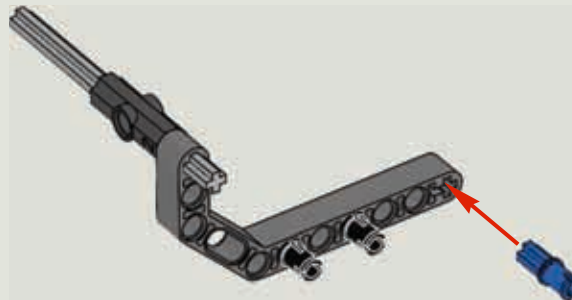


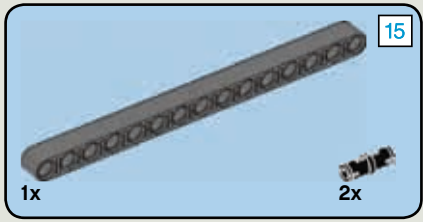


15

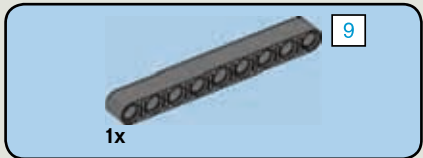
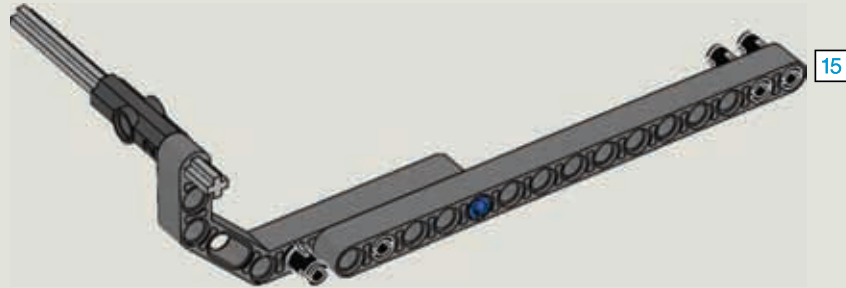


16

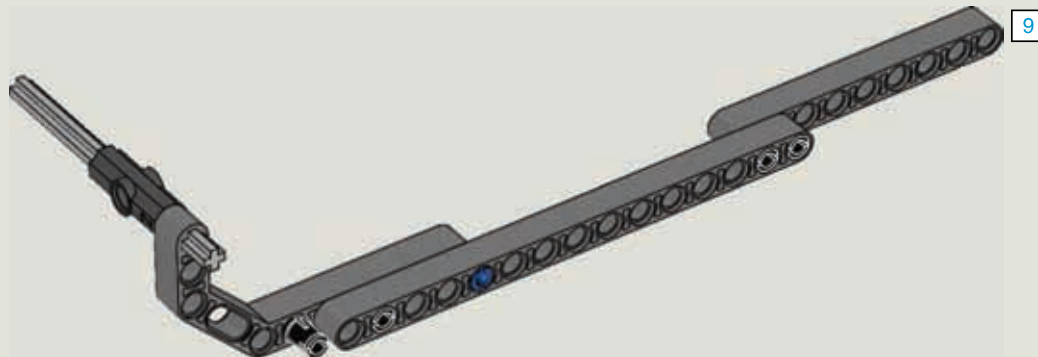


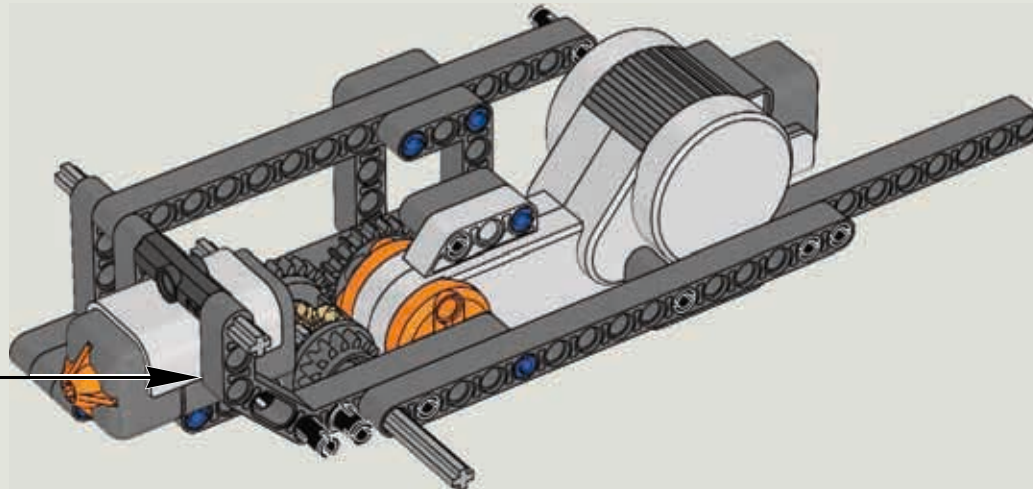


17



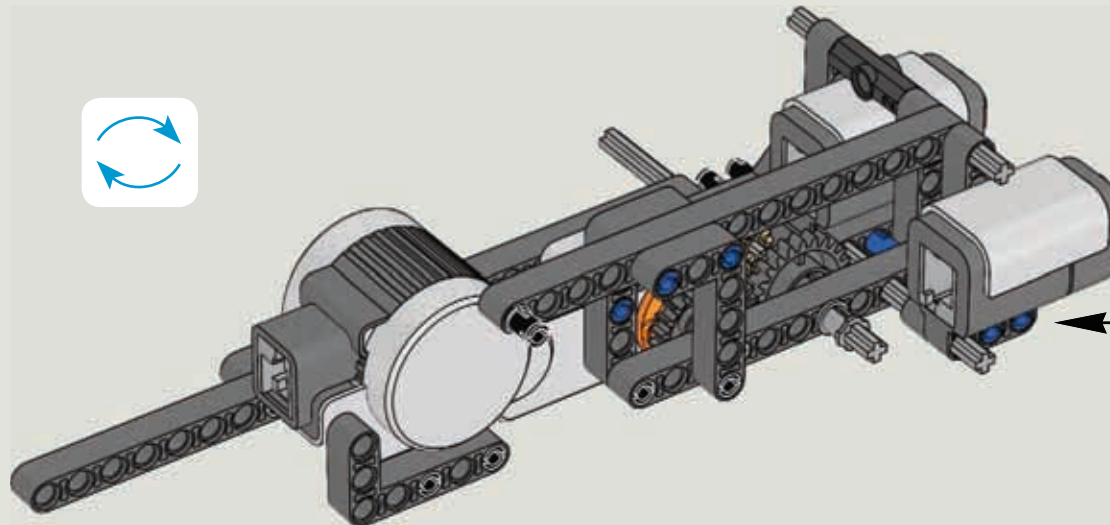
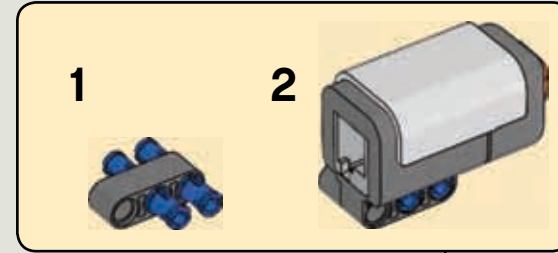
18

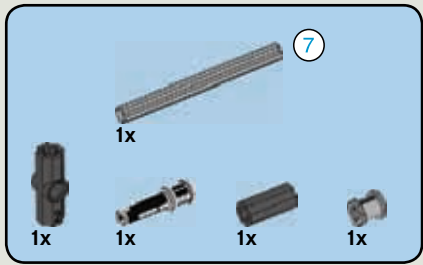




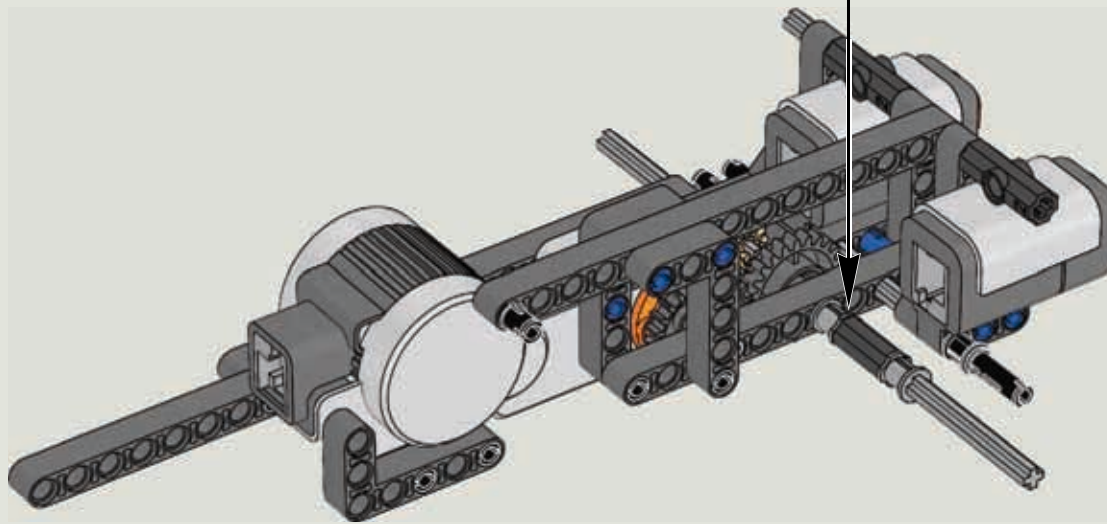
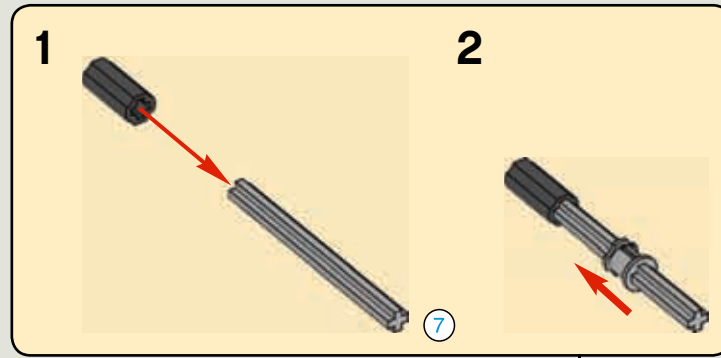


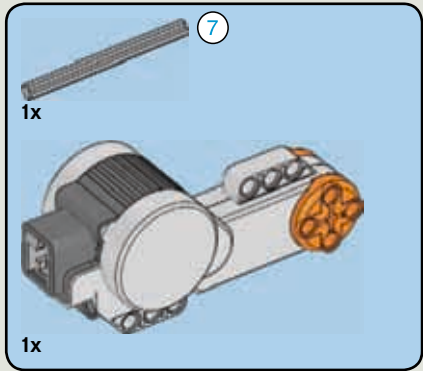
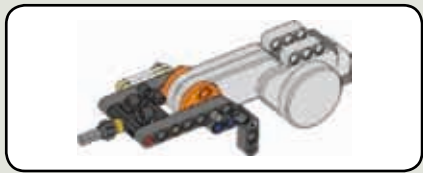
20



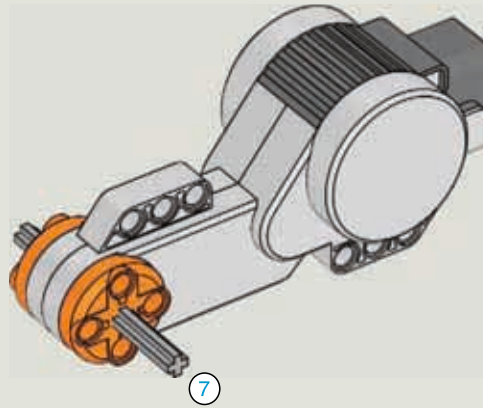


21





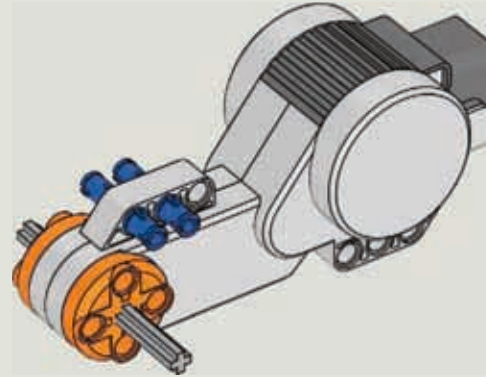
22





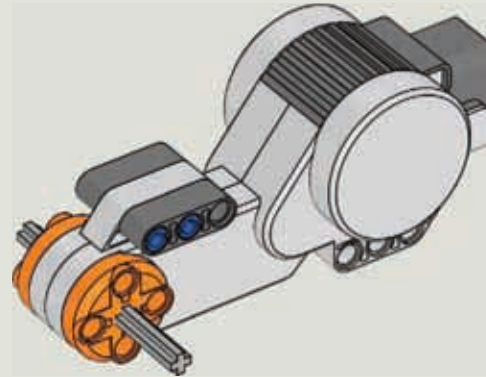
2x

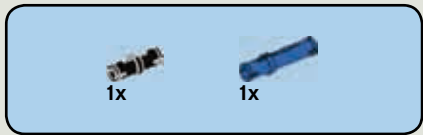
23



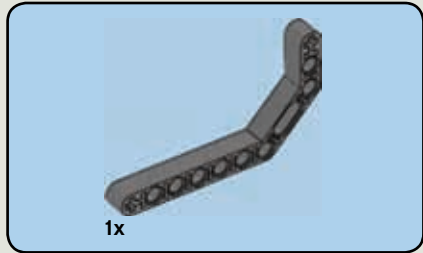
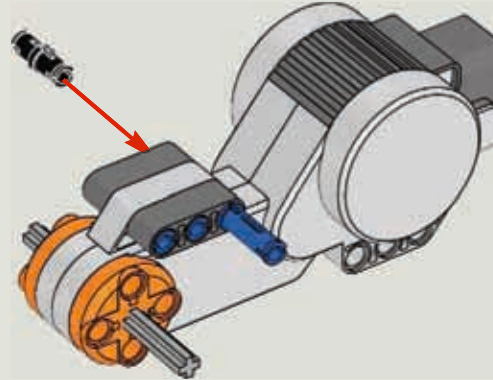
2x

24

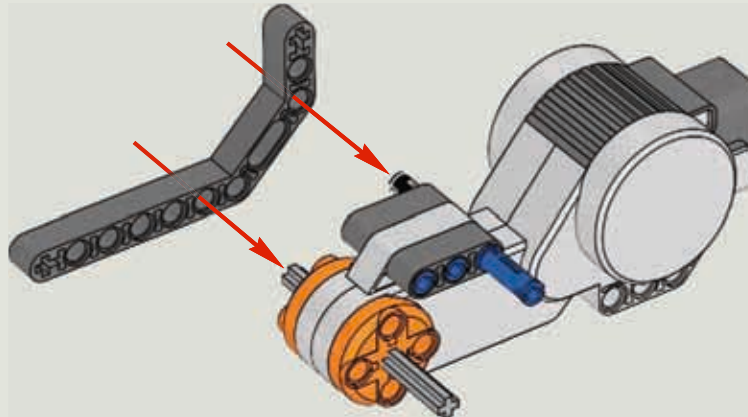


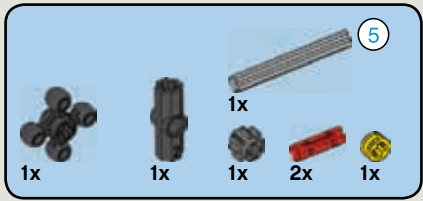


25

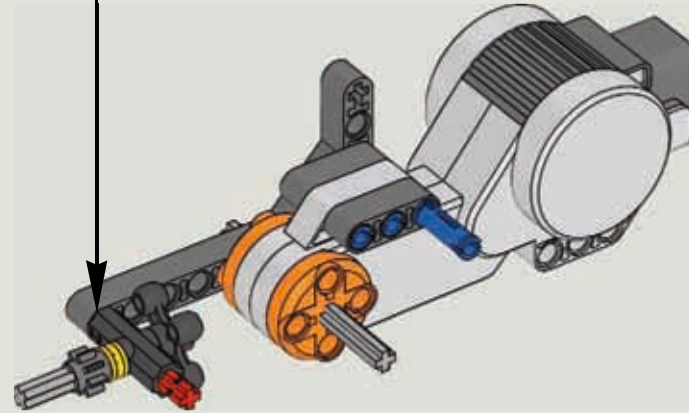
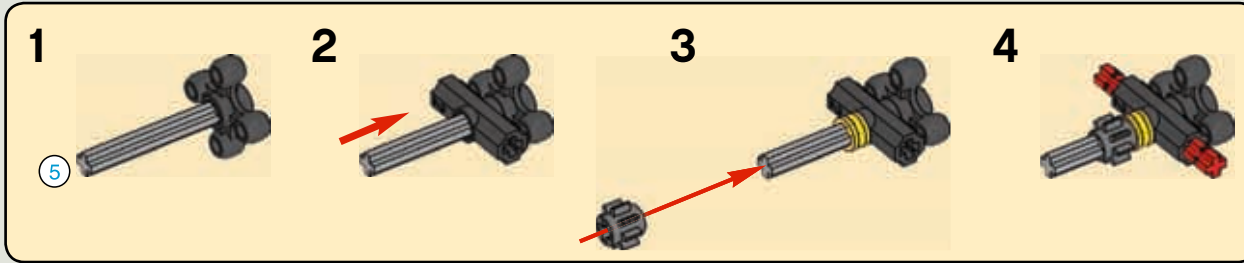


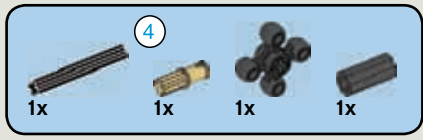
26



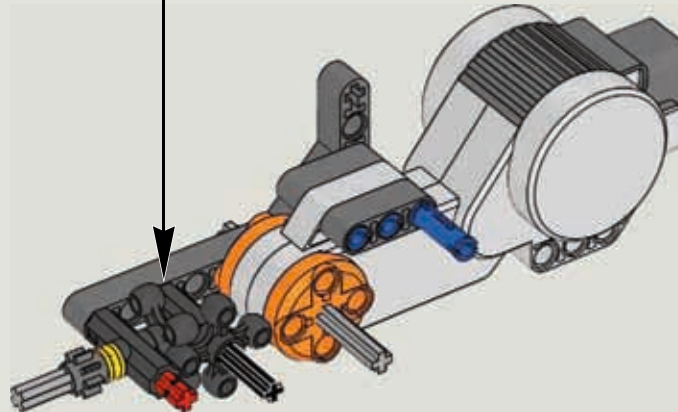
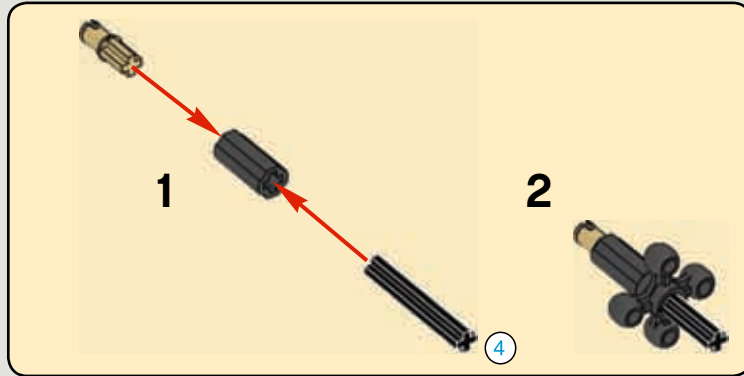


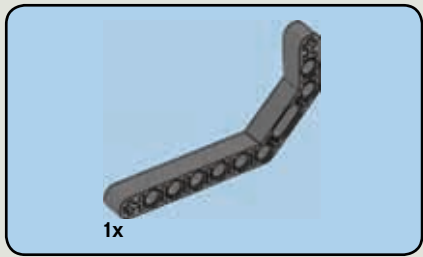
27



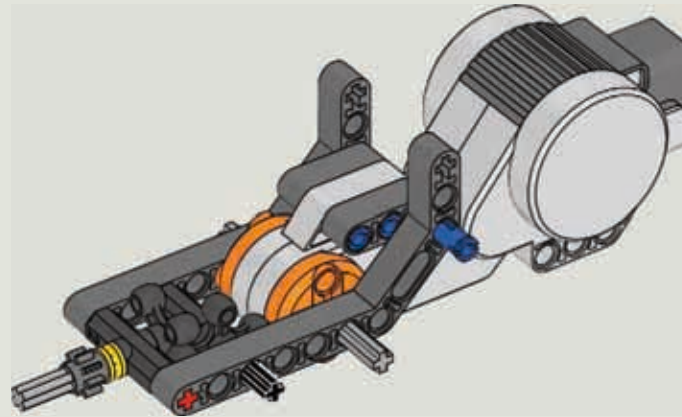


28

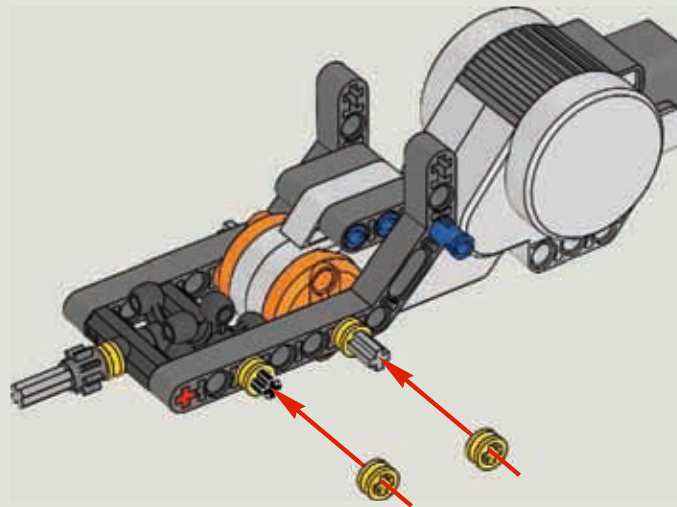




29

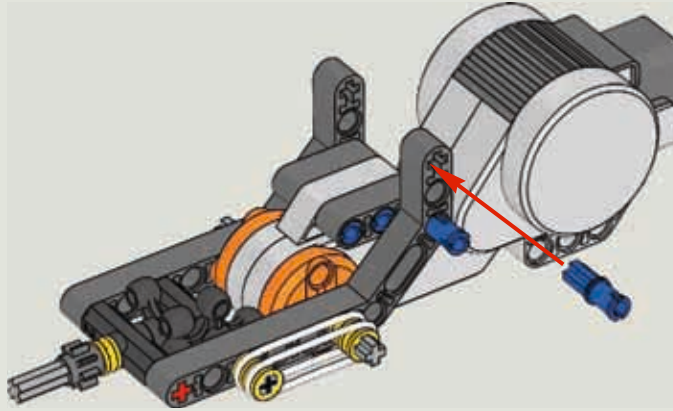


30

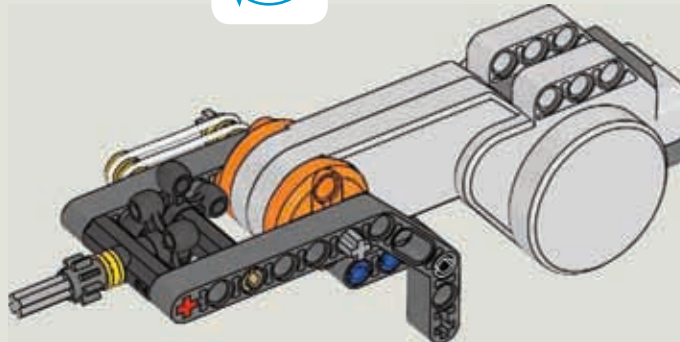


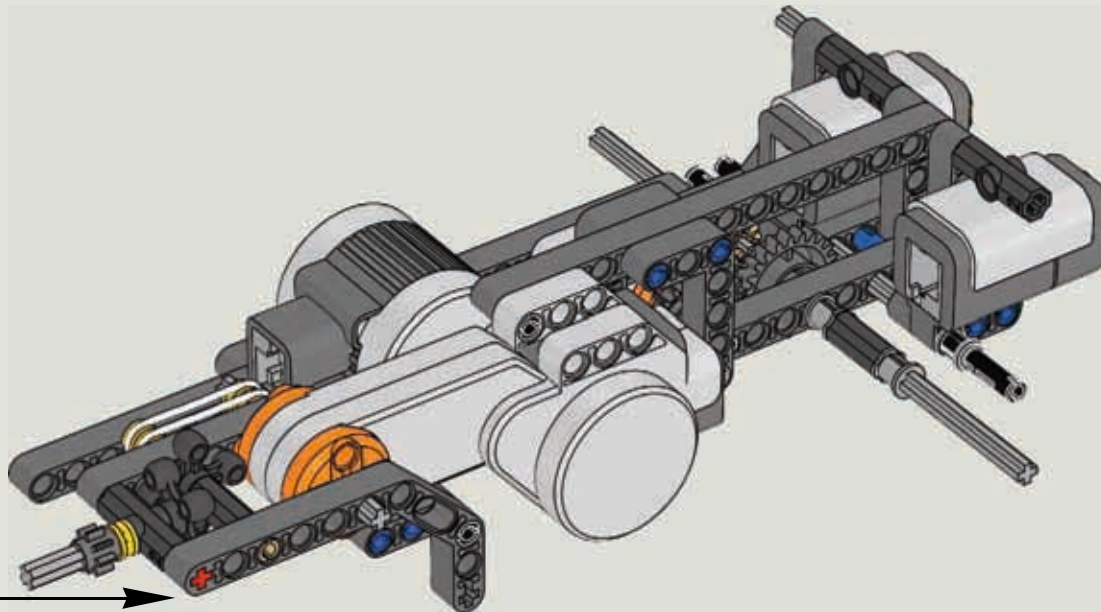


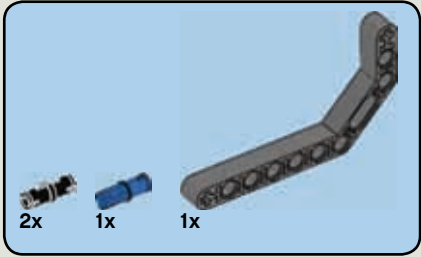
31



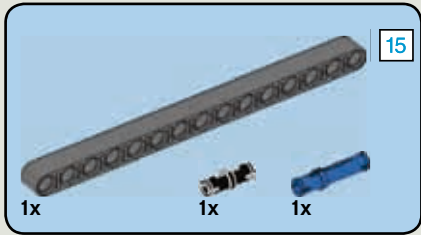
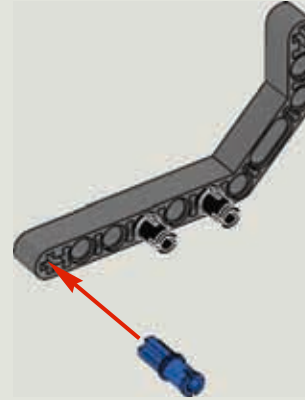
32



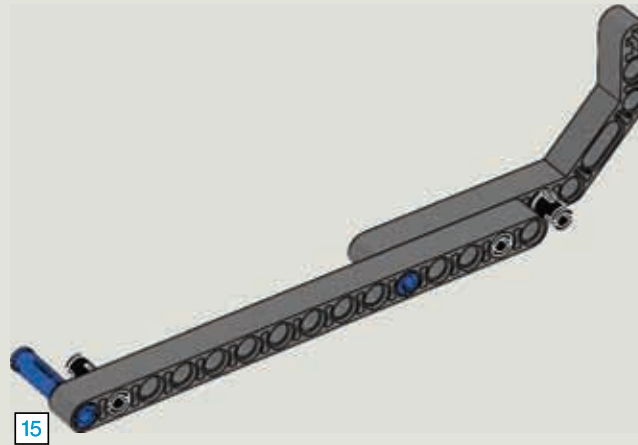


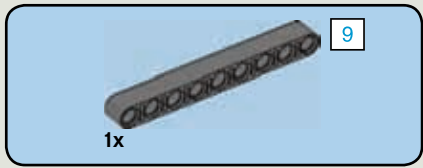


34

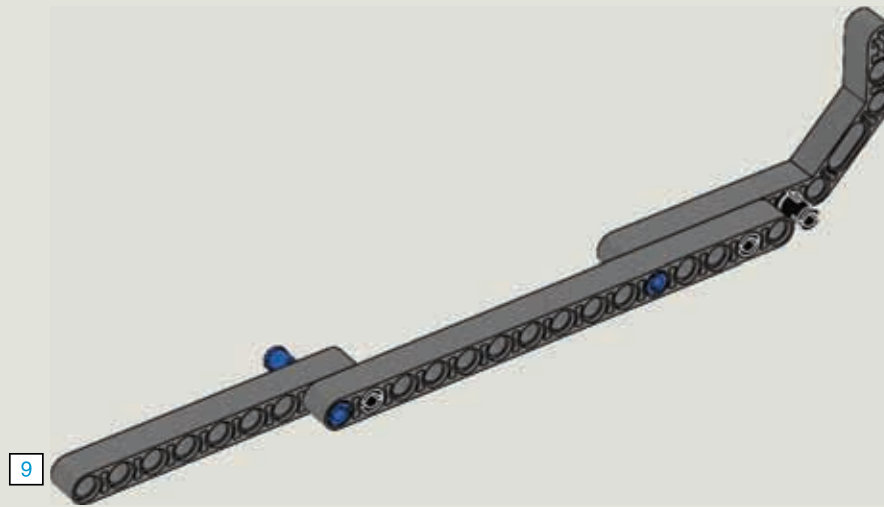


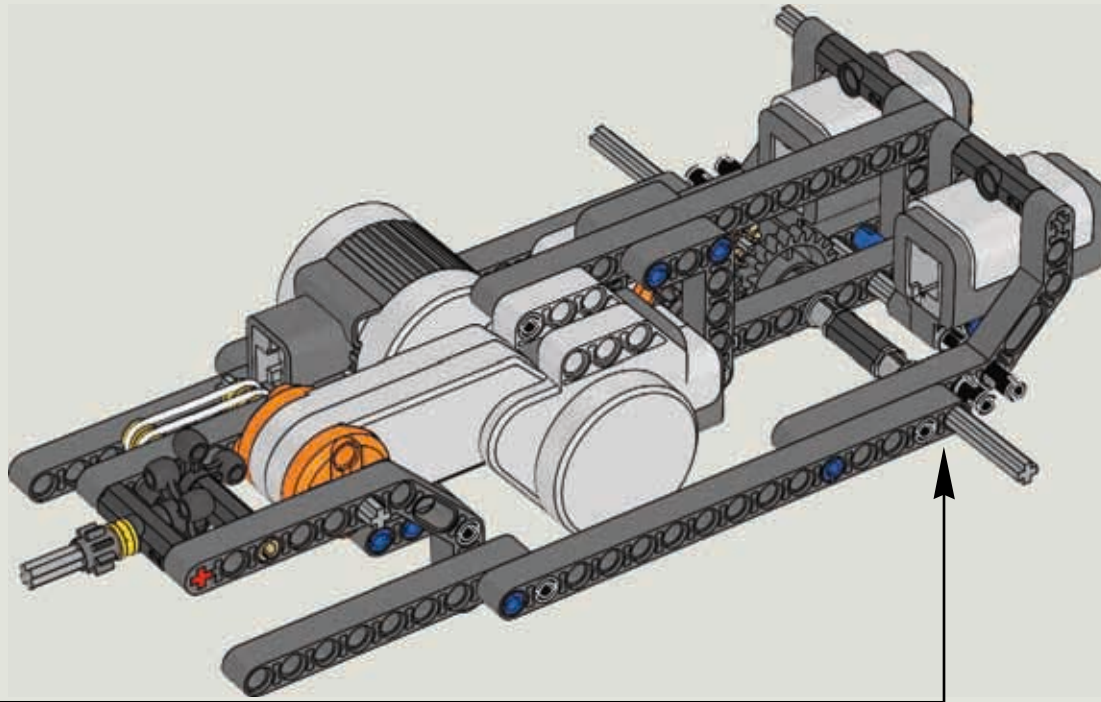
35

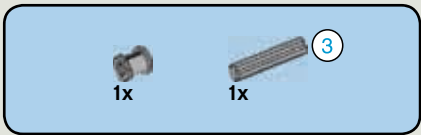




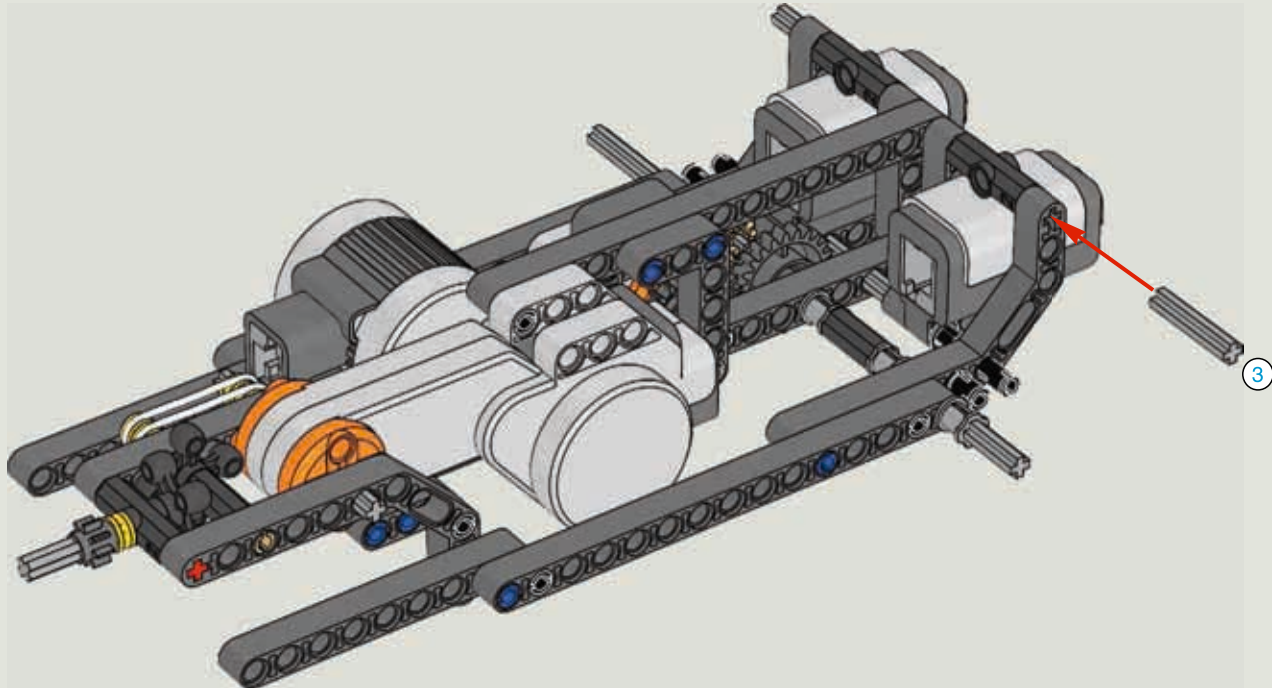
36





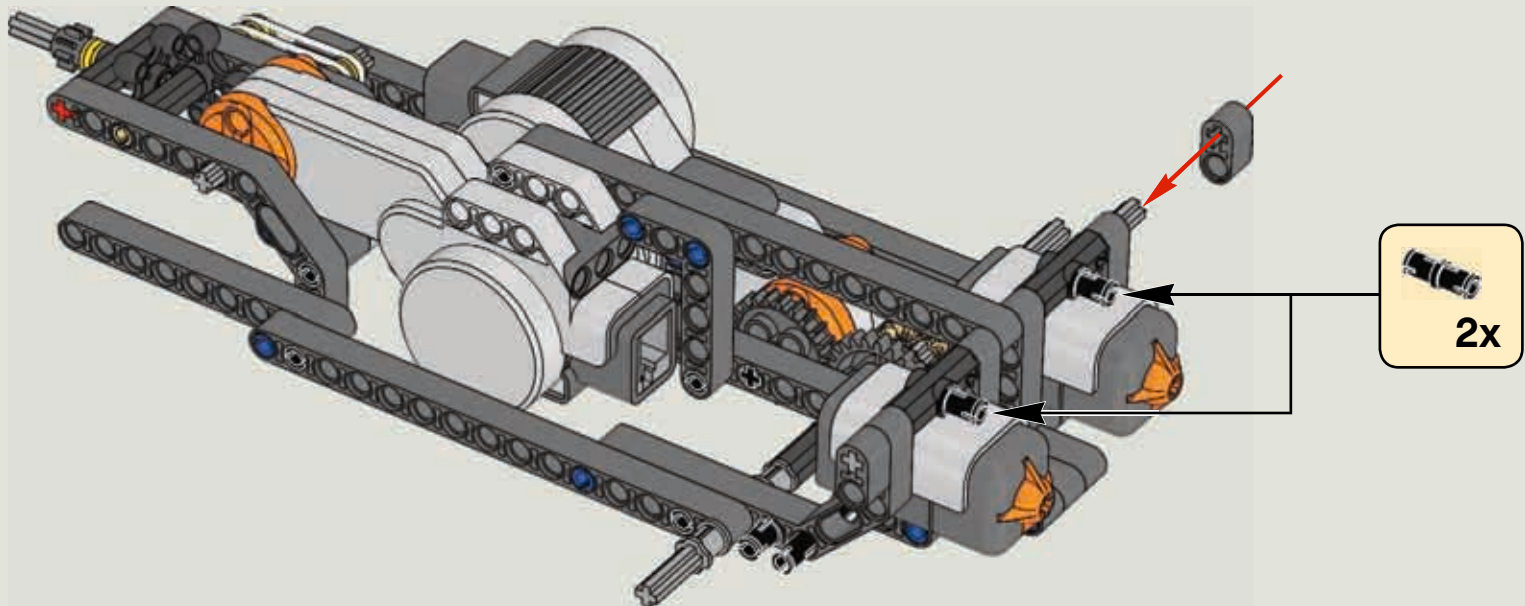


38



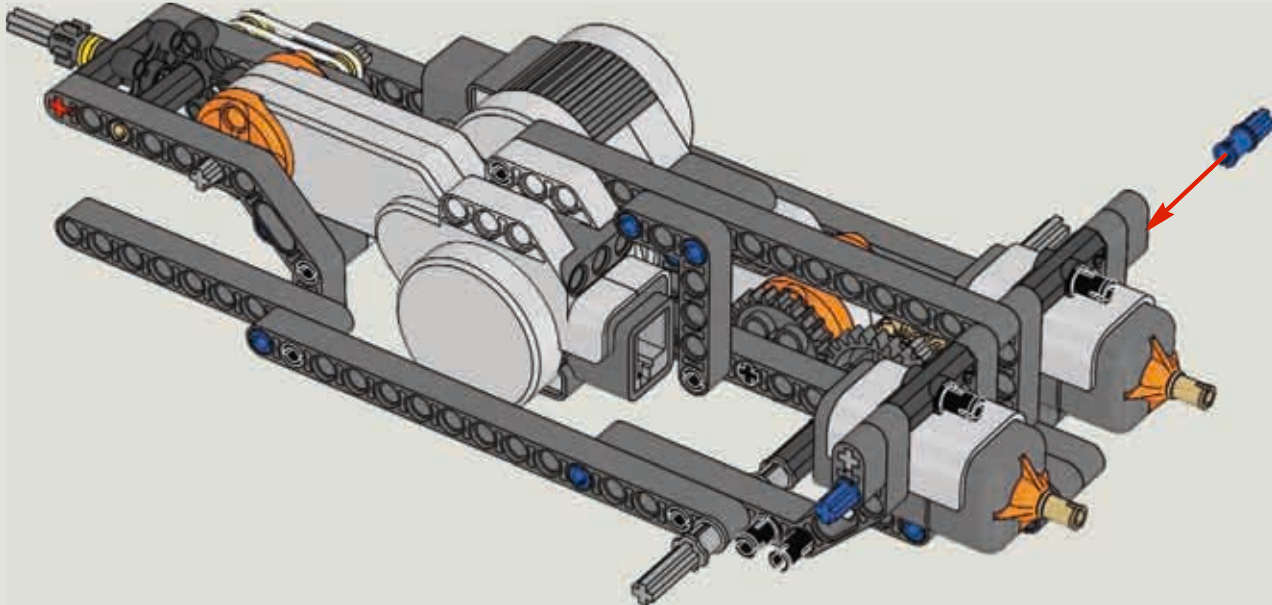


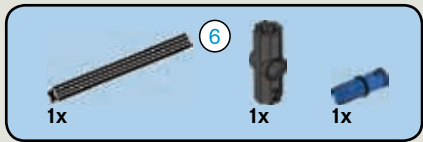
39



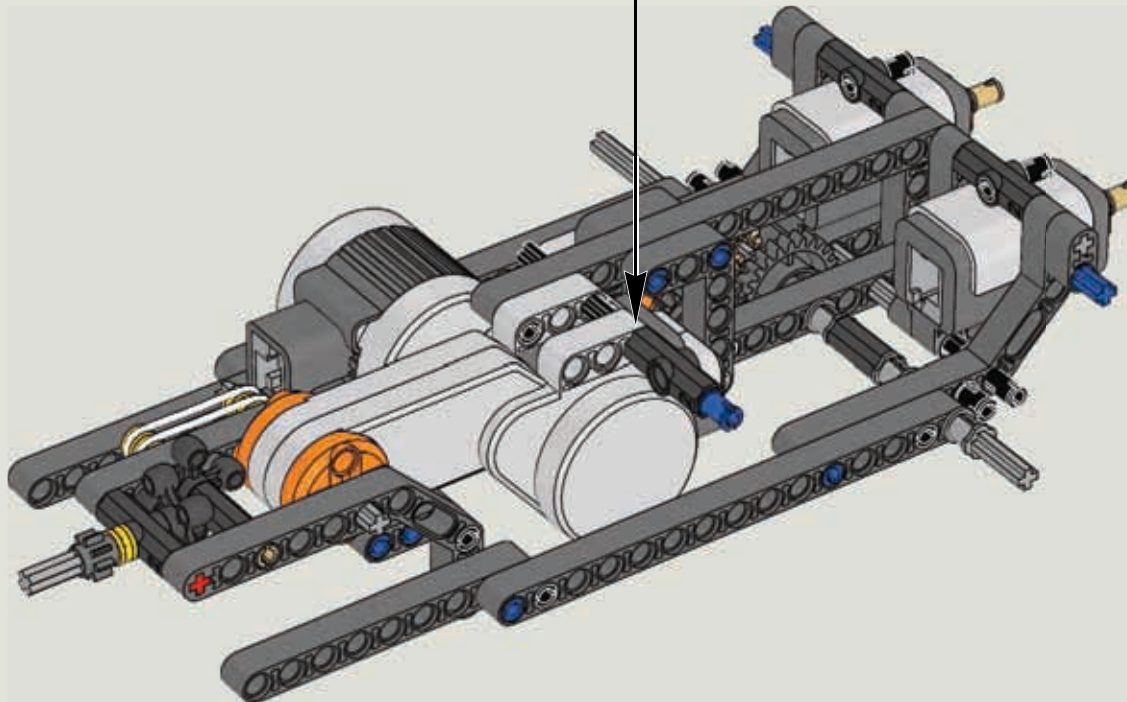
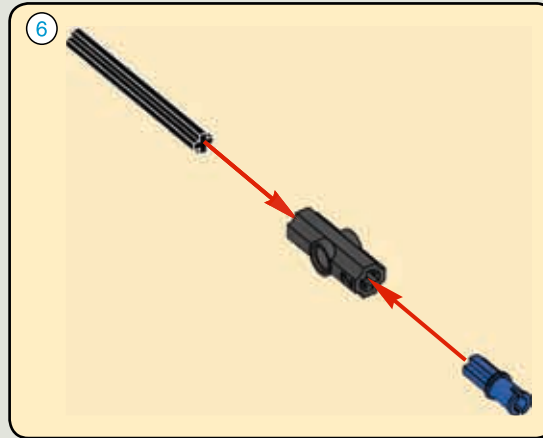


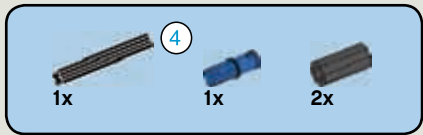
40



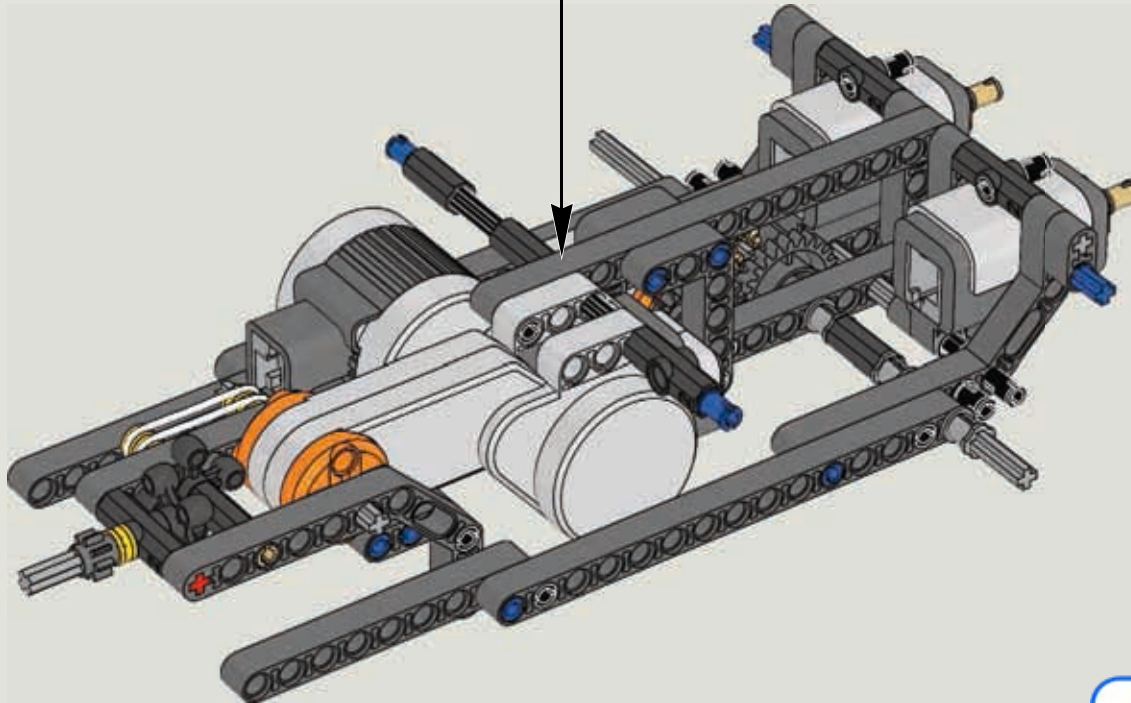
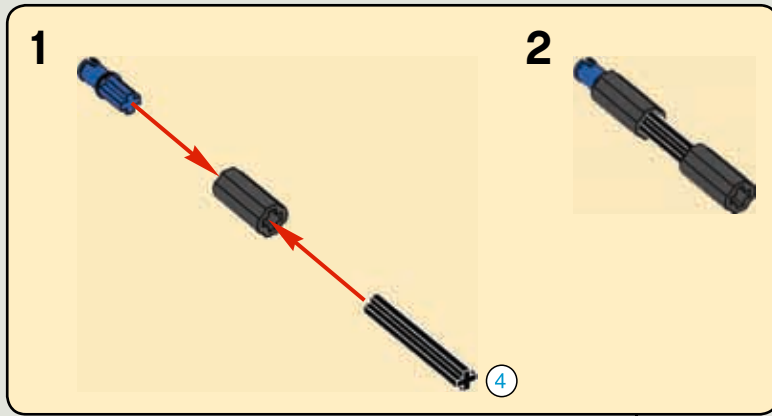


41



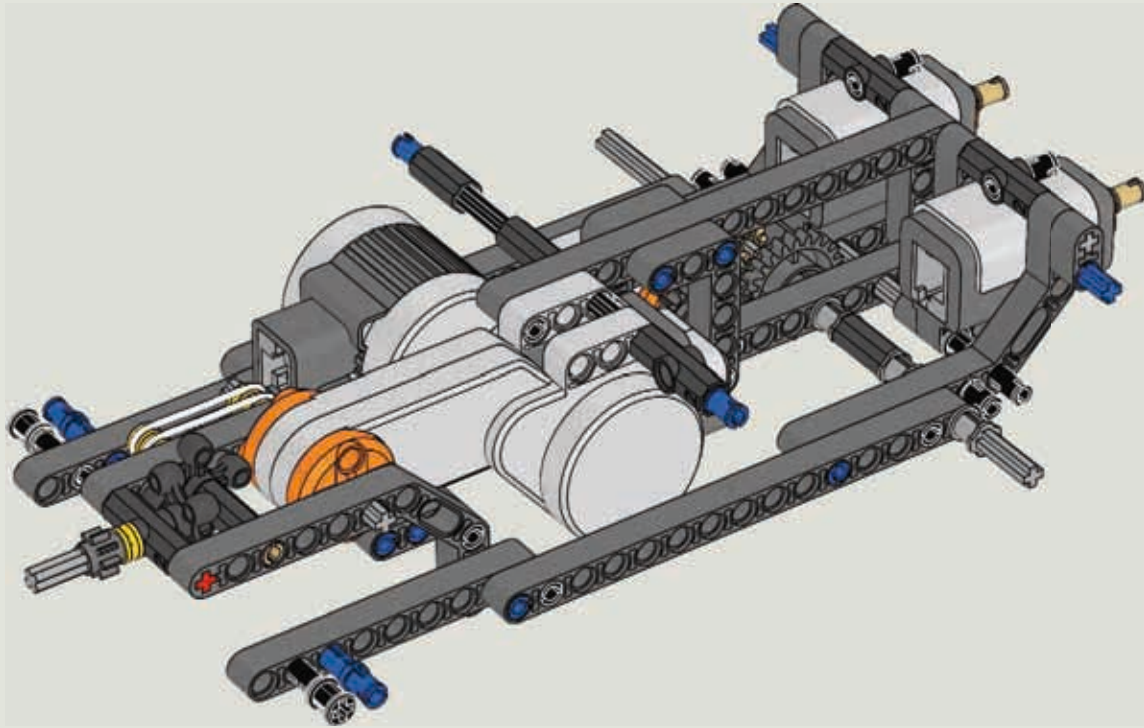


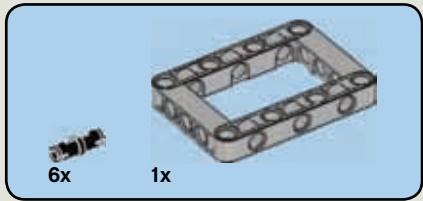
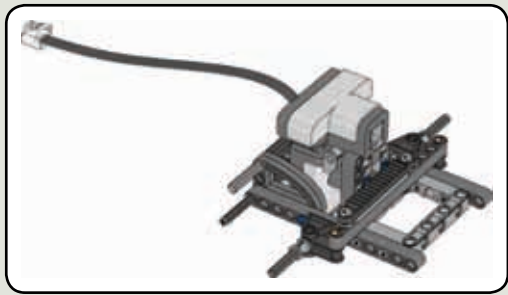
42



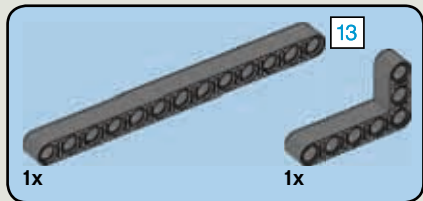
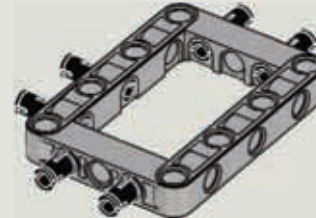


43

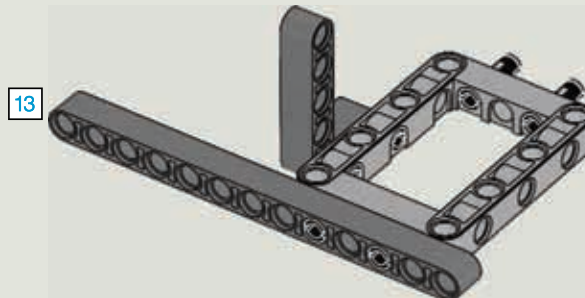


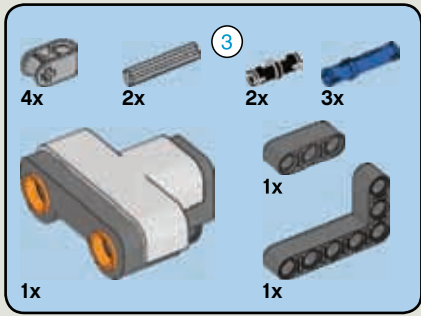


44

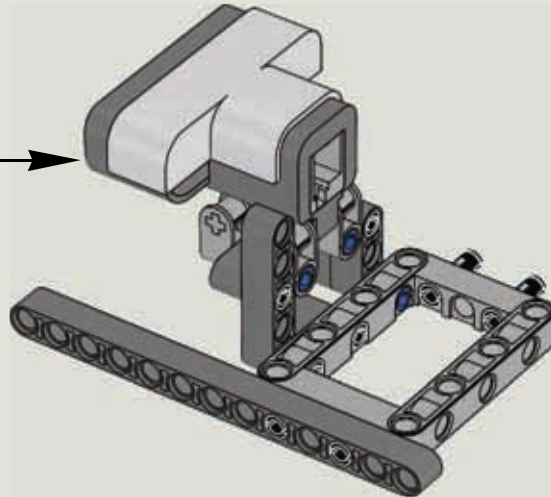
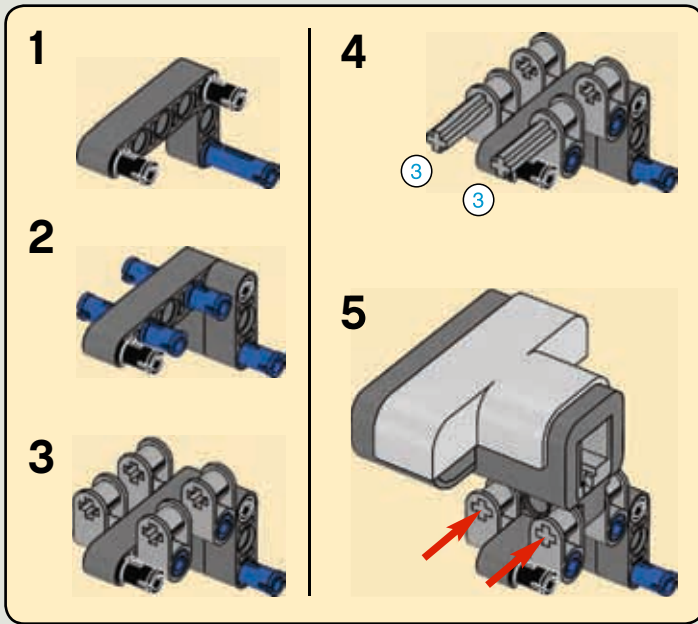


45



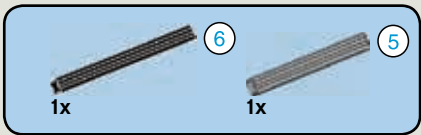
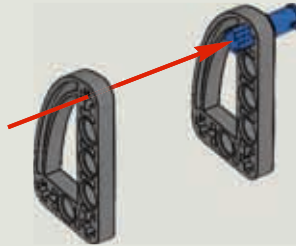


46

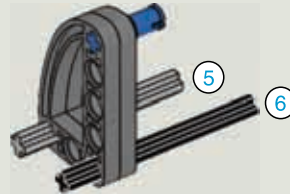


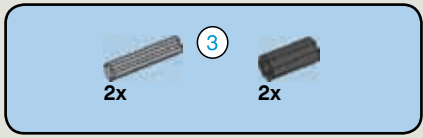


47

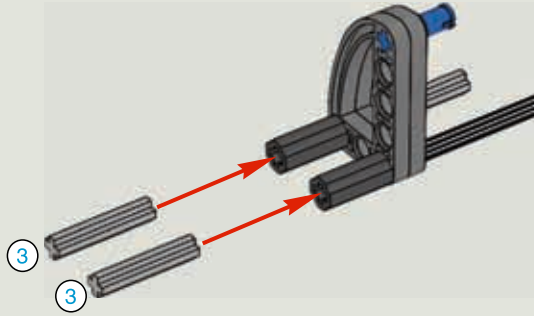


48

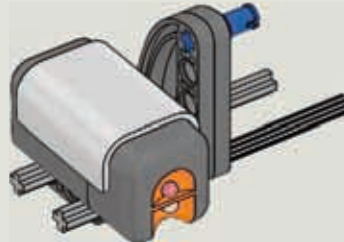


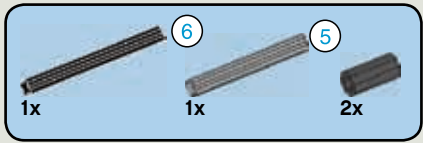


49

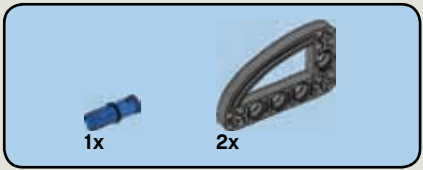
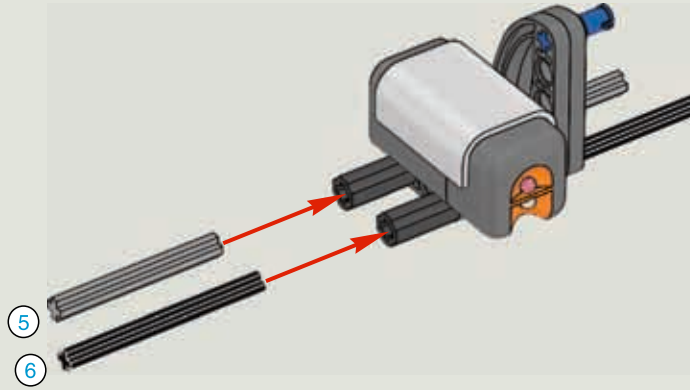


50

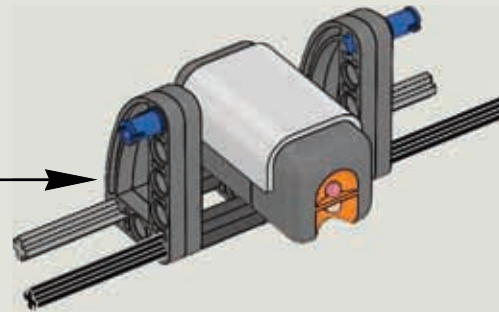
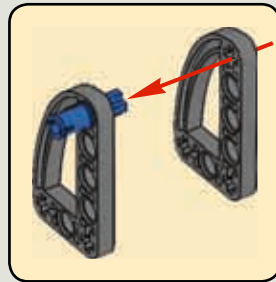


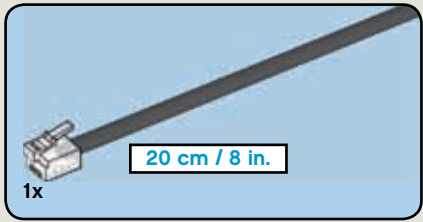


51

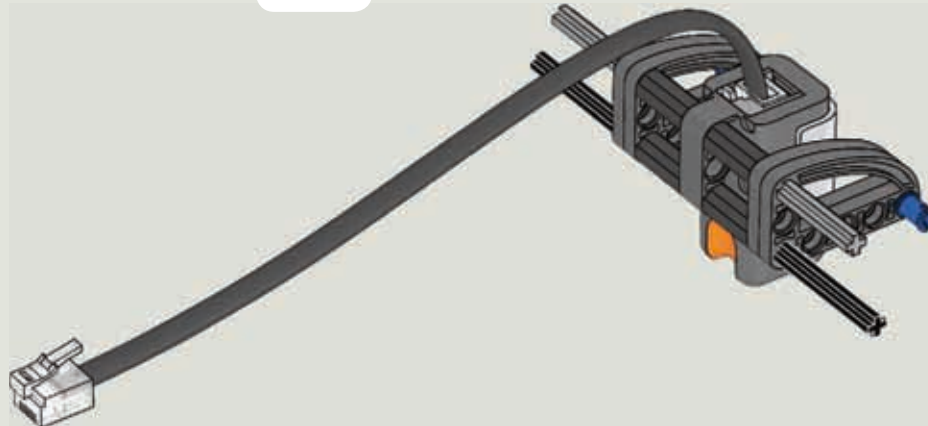


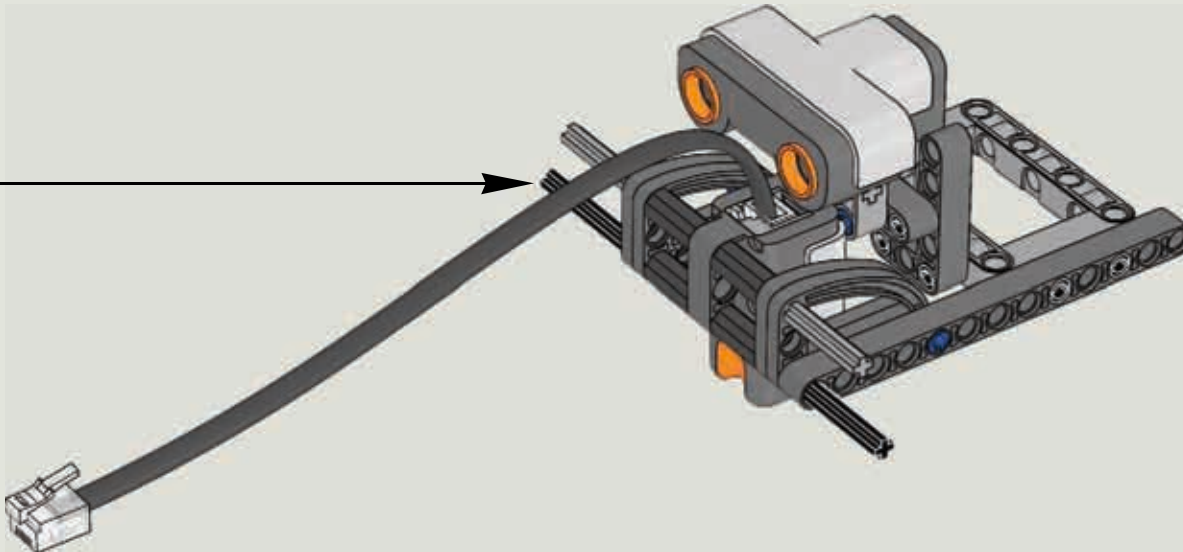
52

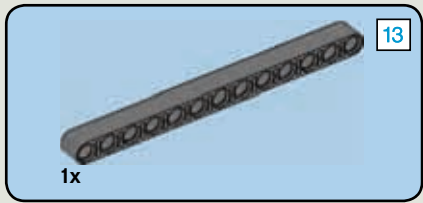




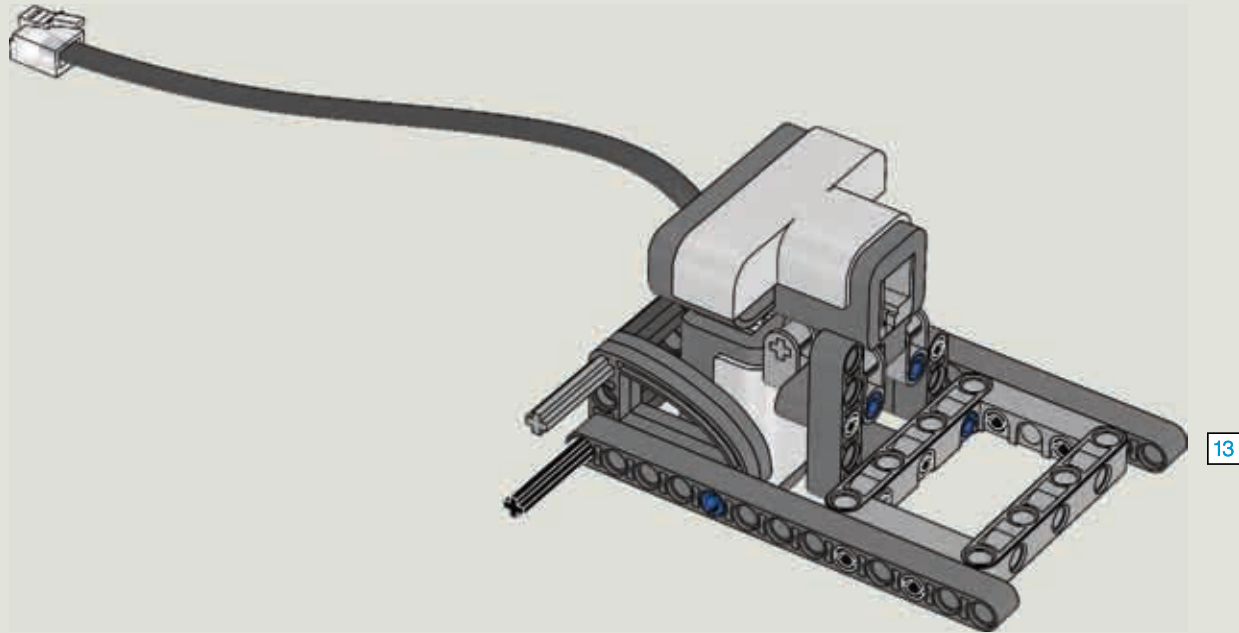
53

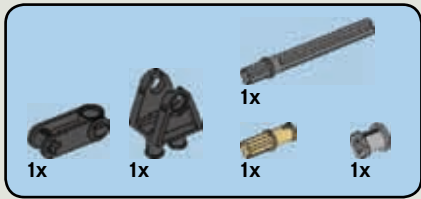




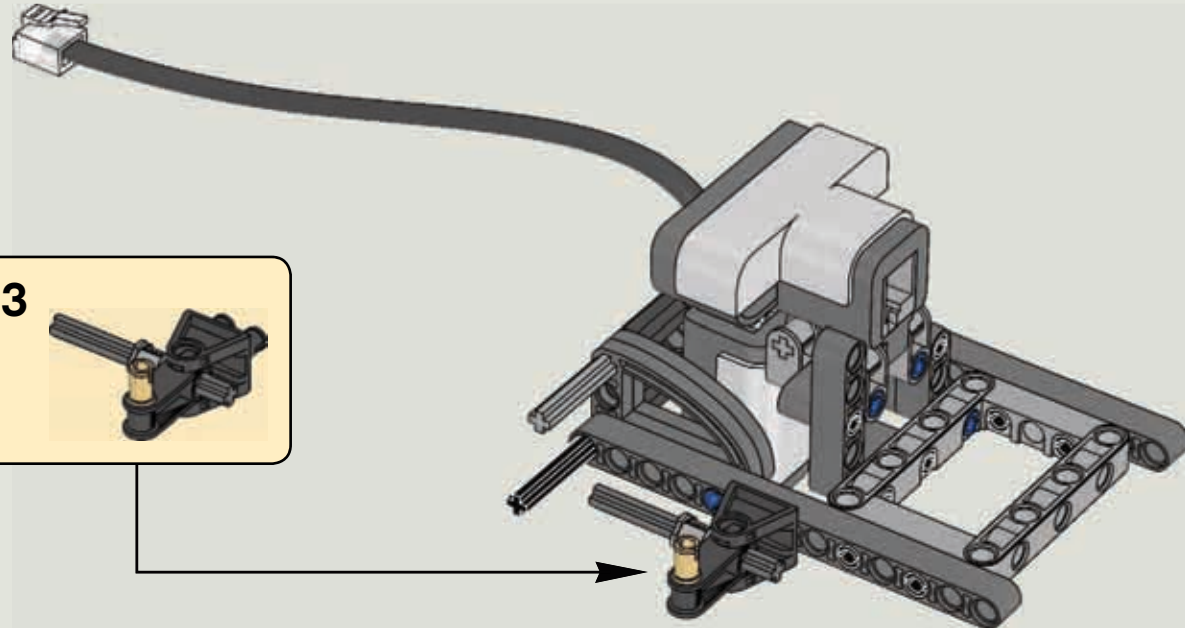
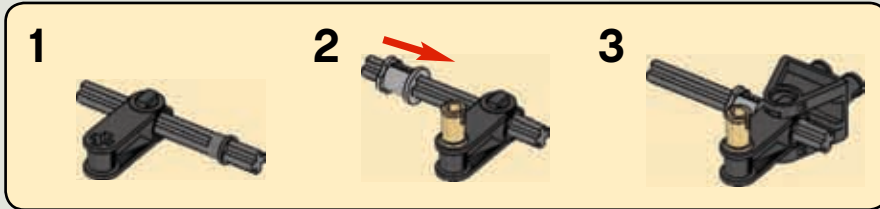


55



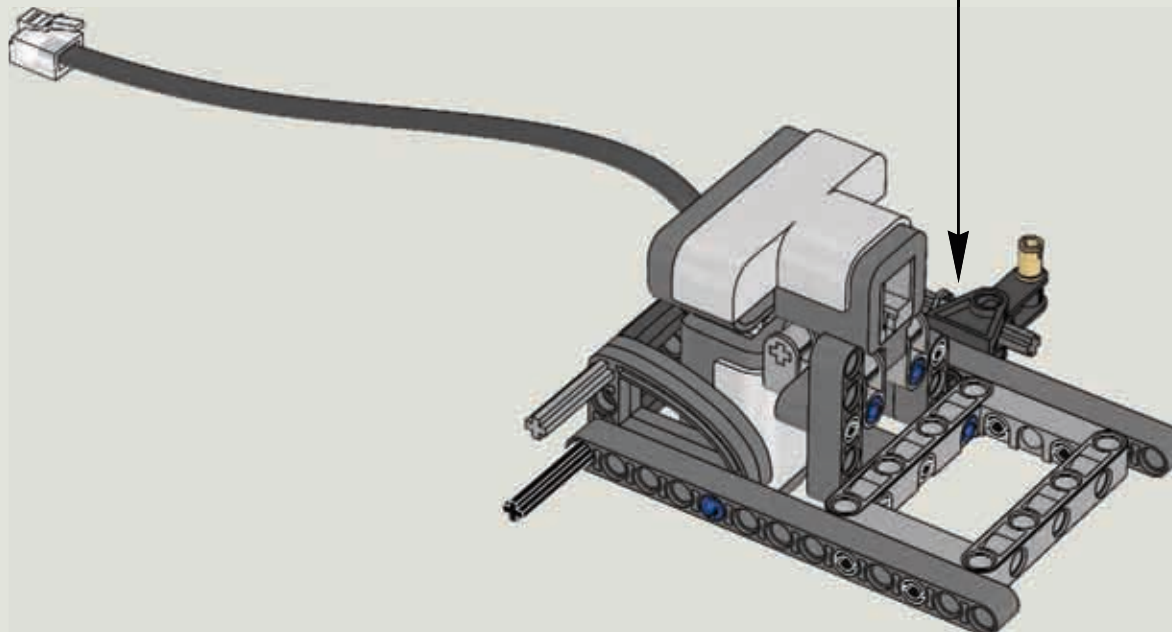


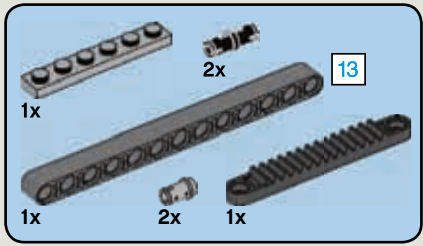
56



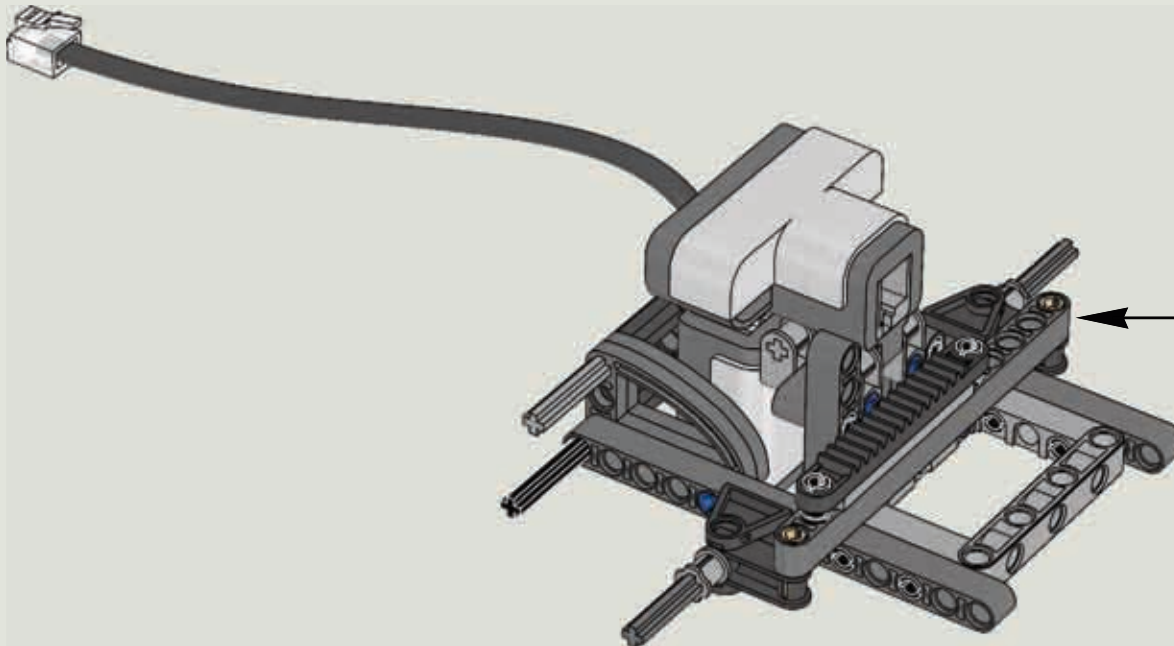
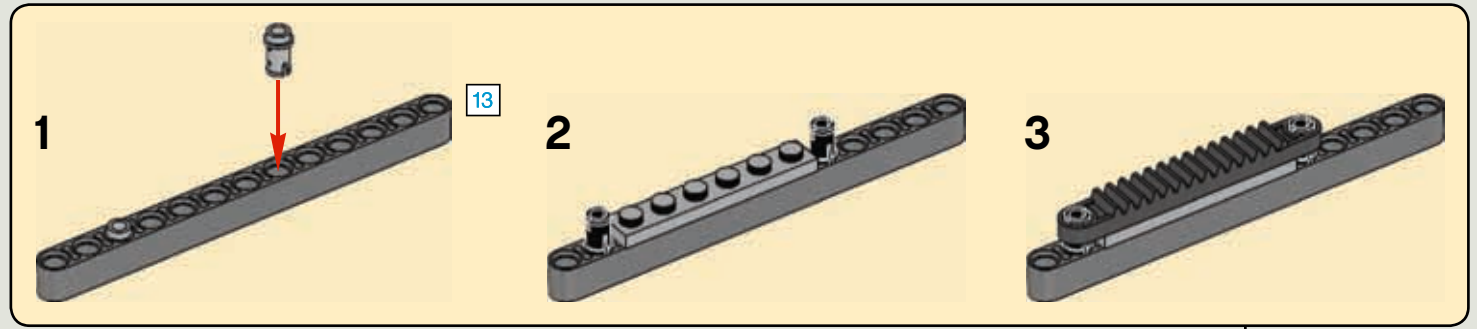


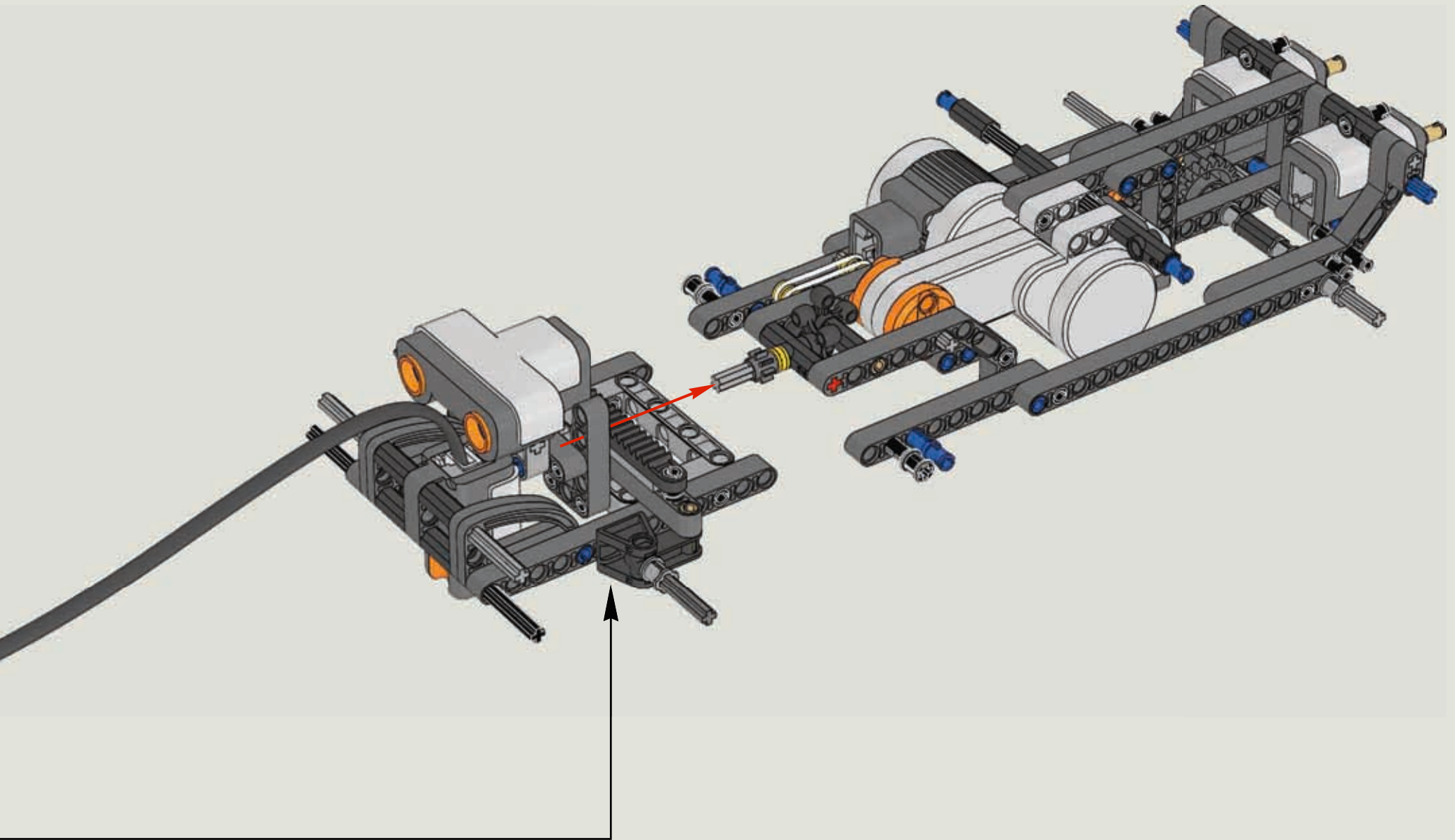
57

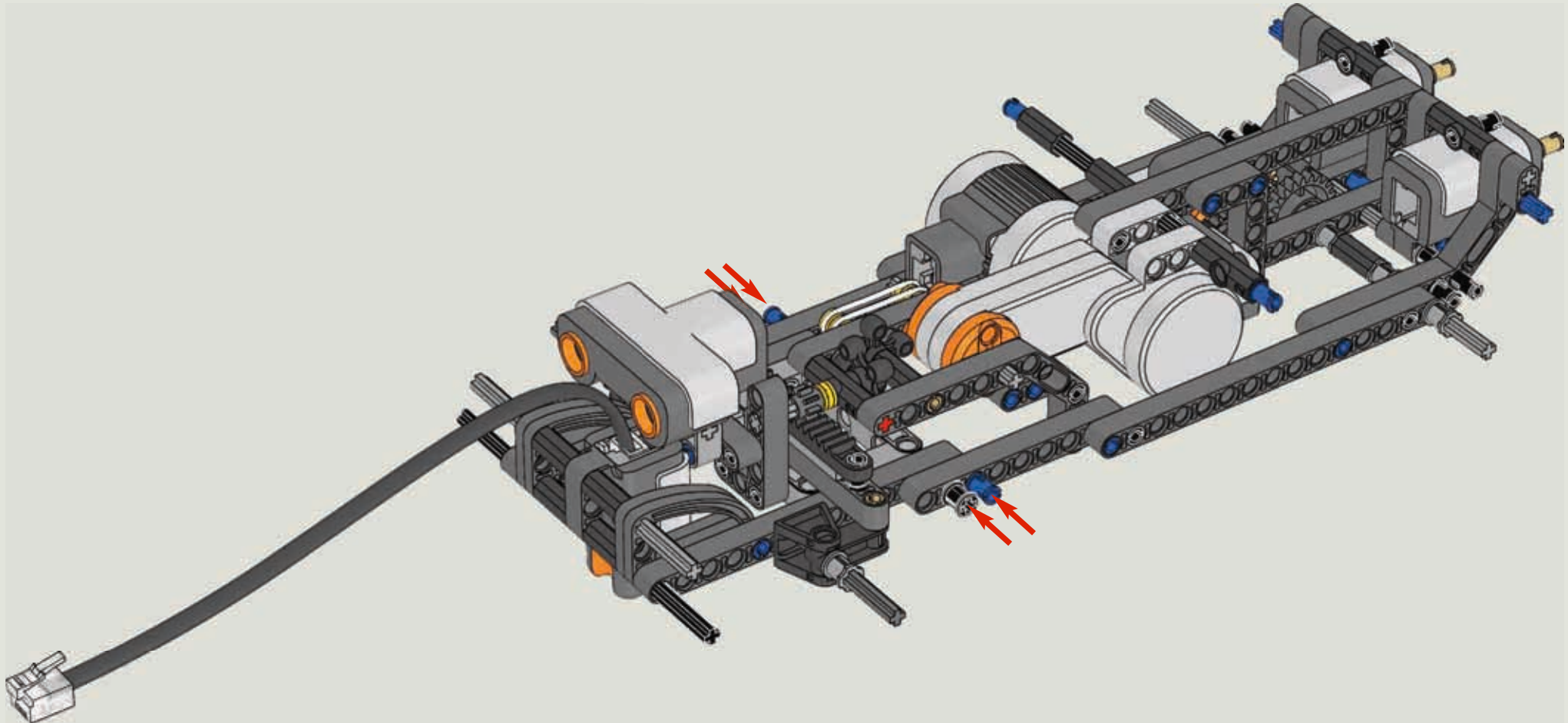


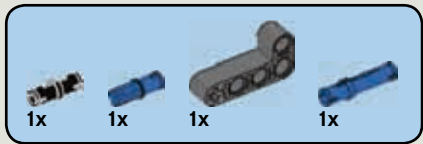


58

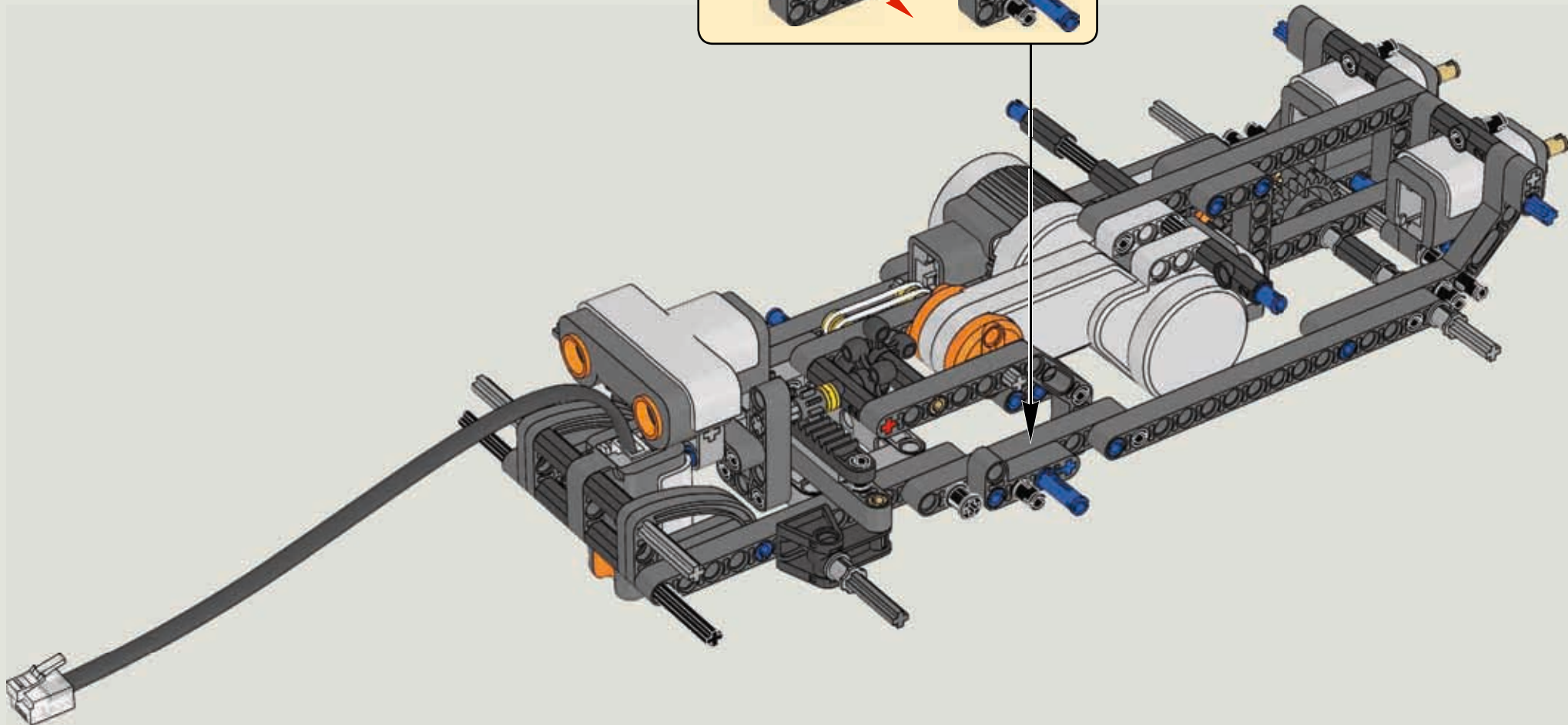
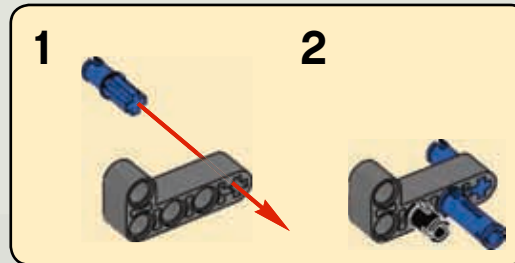


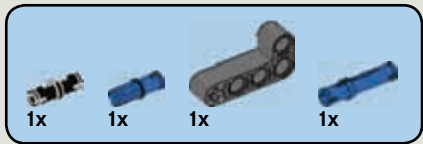




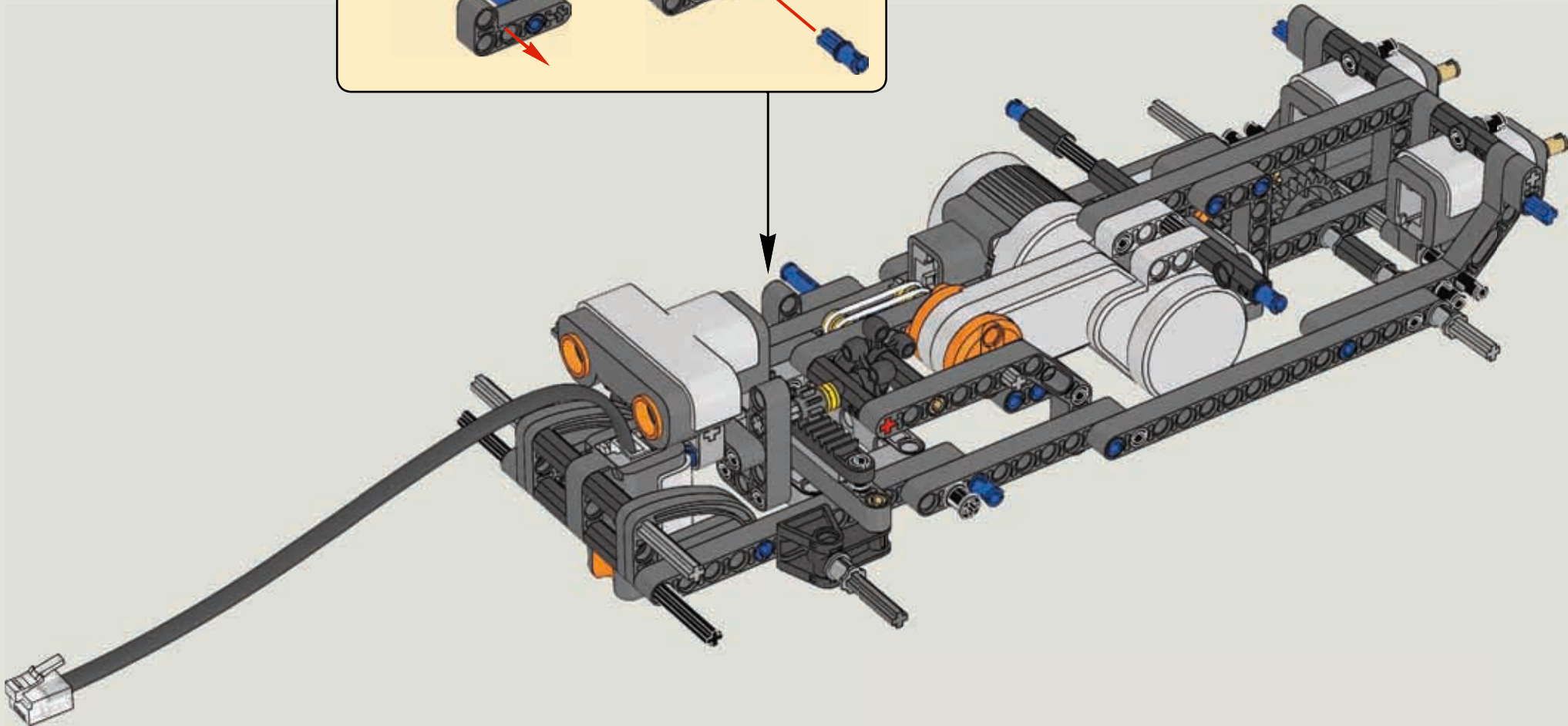
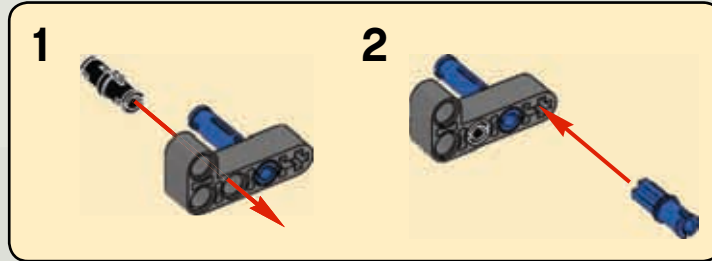


61



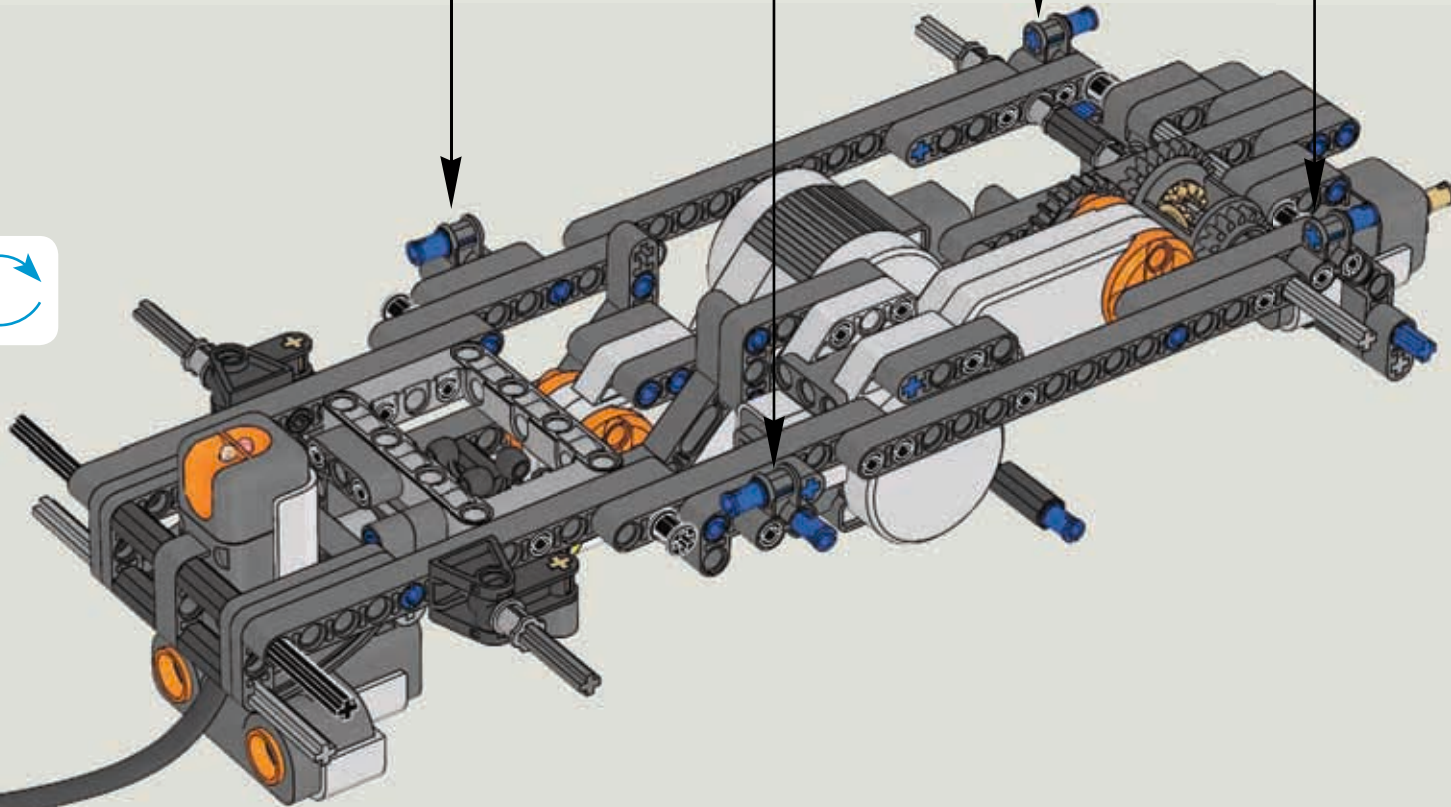
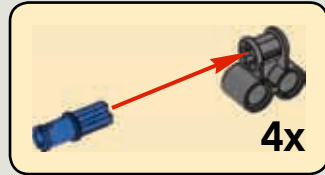


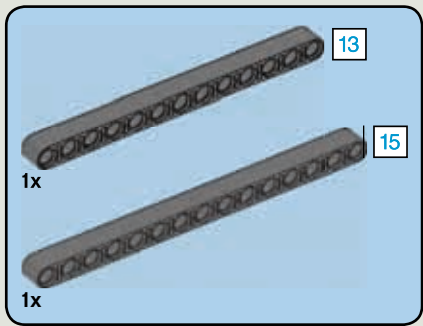
62



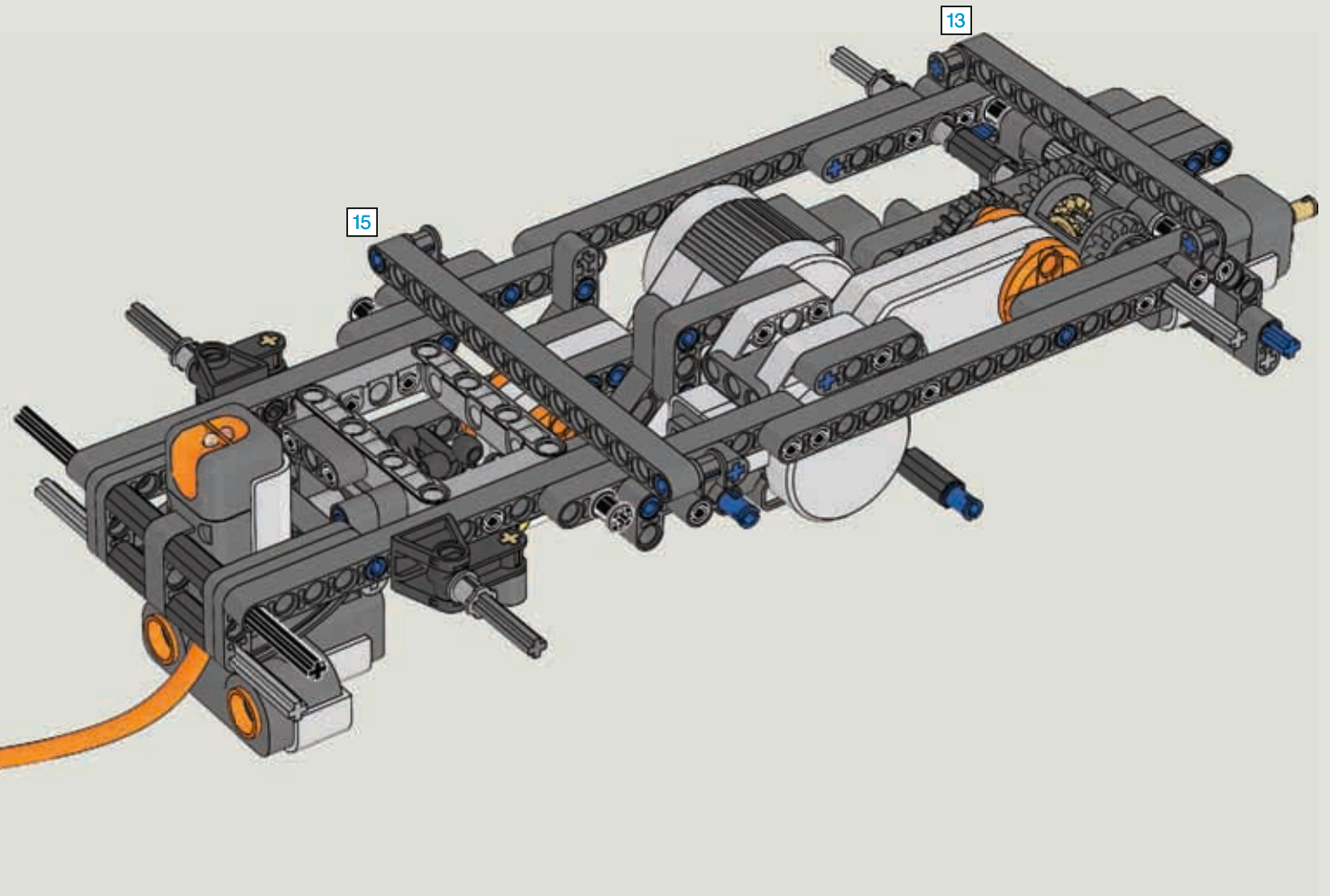


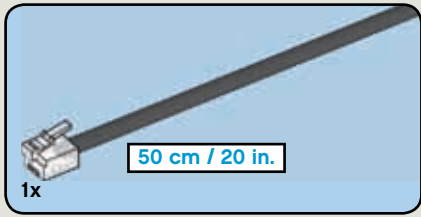
63



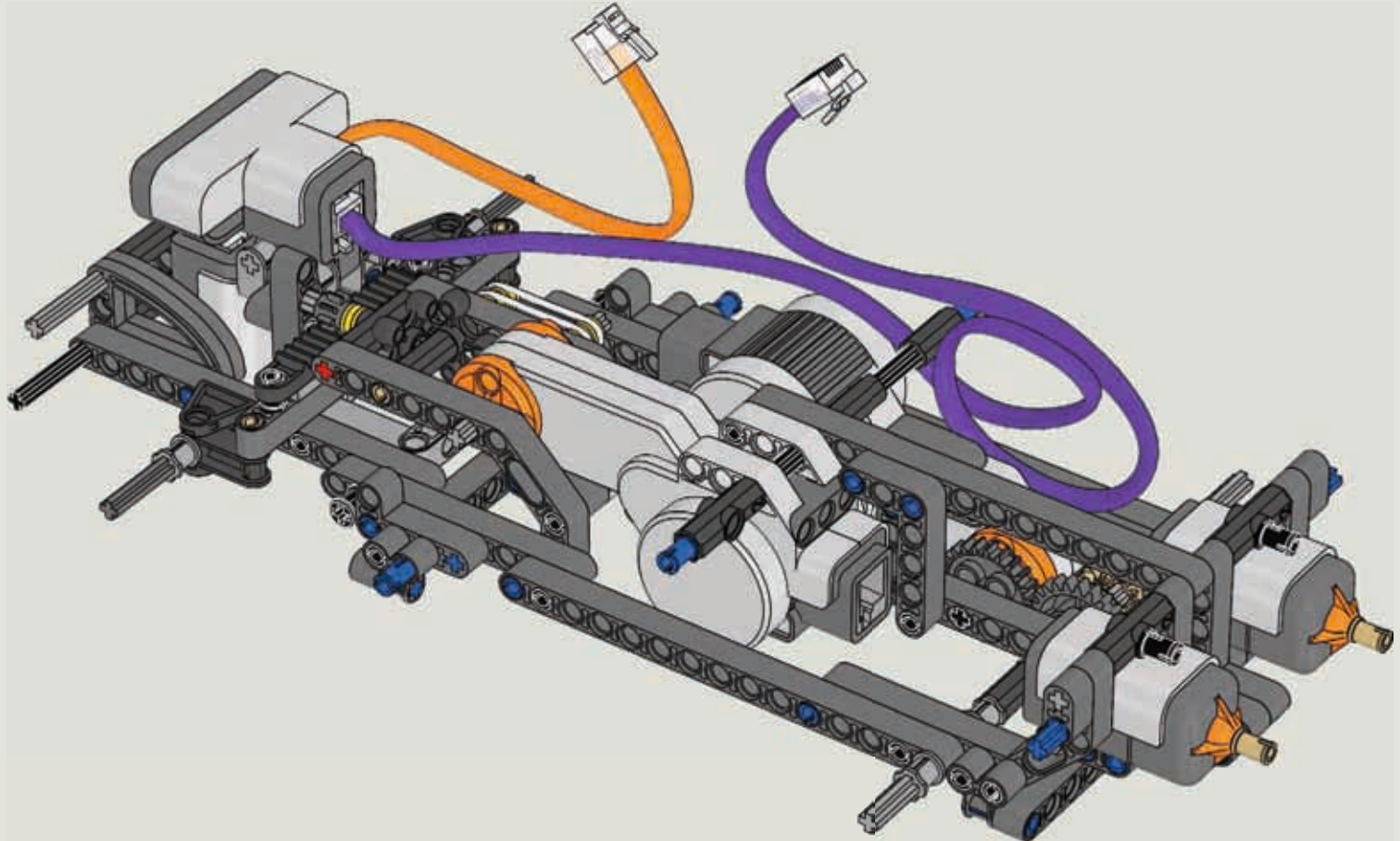


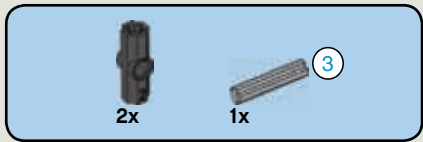
64



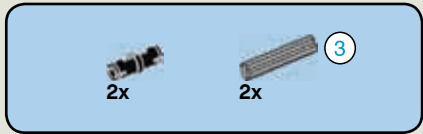
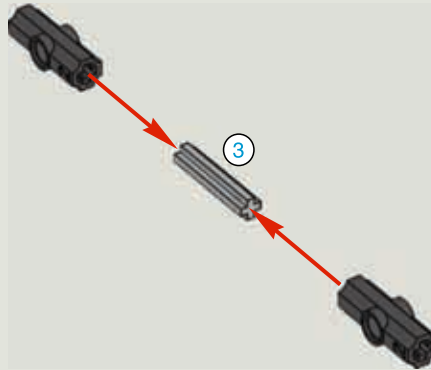


65



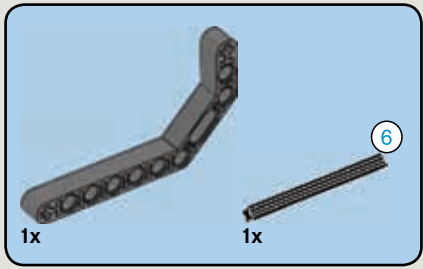


66

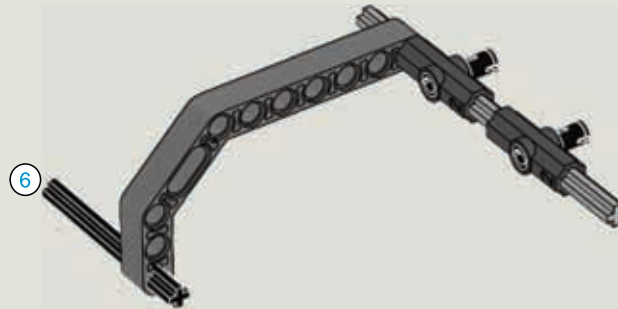


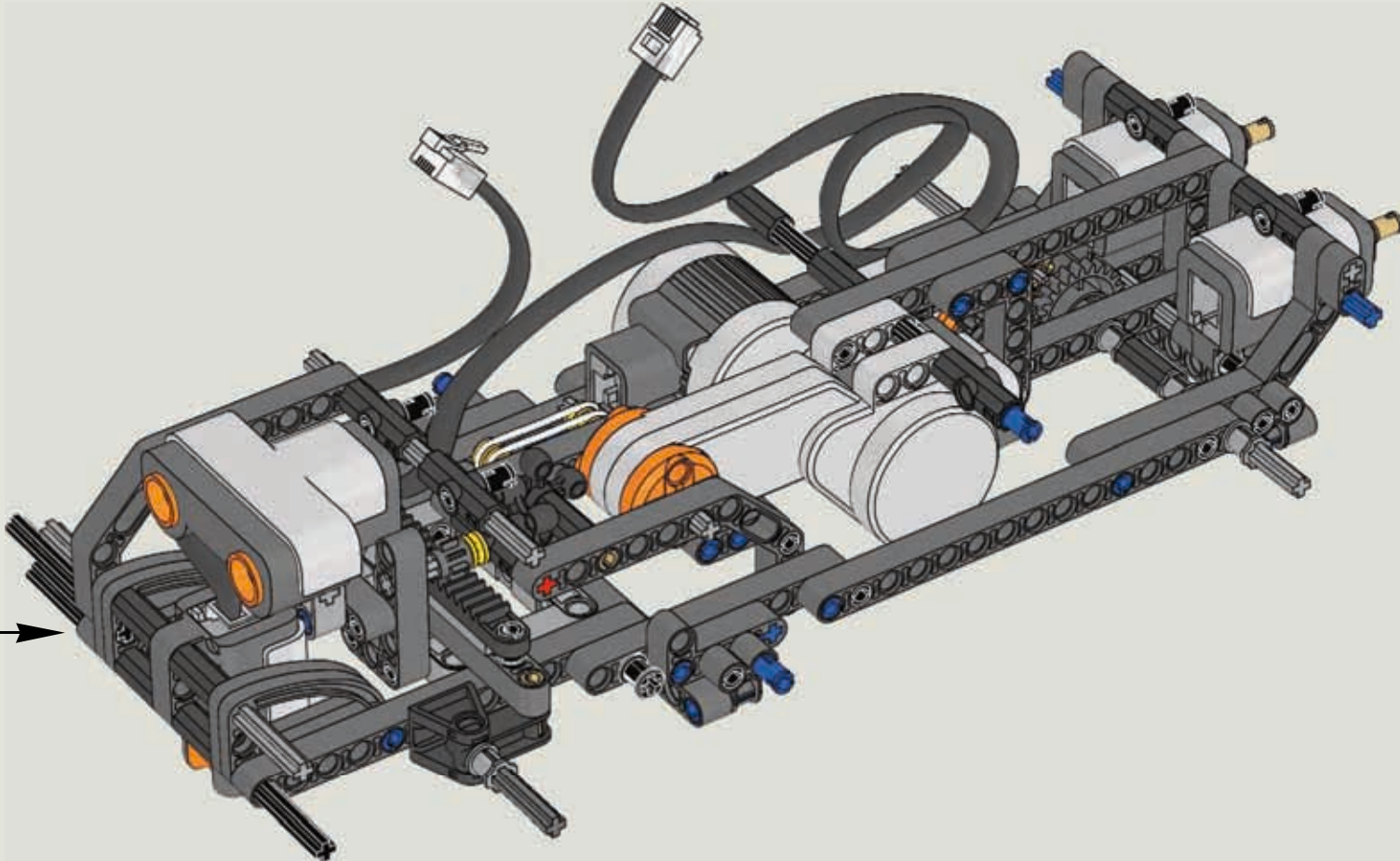
67

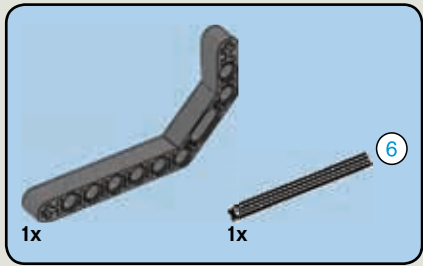




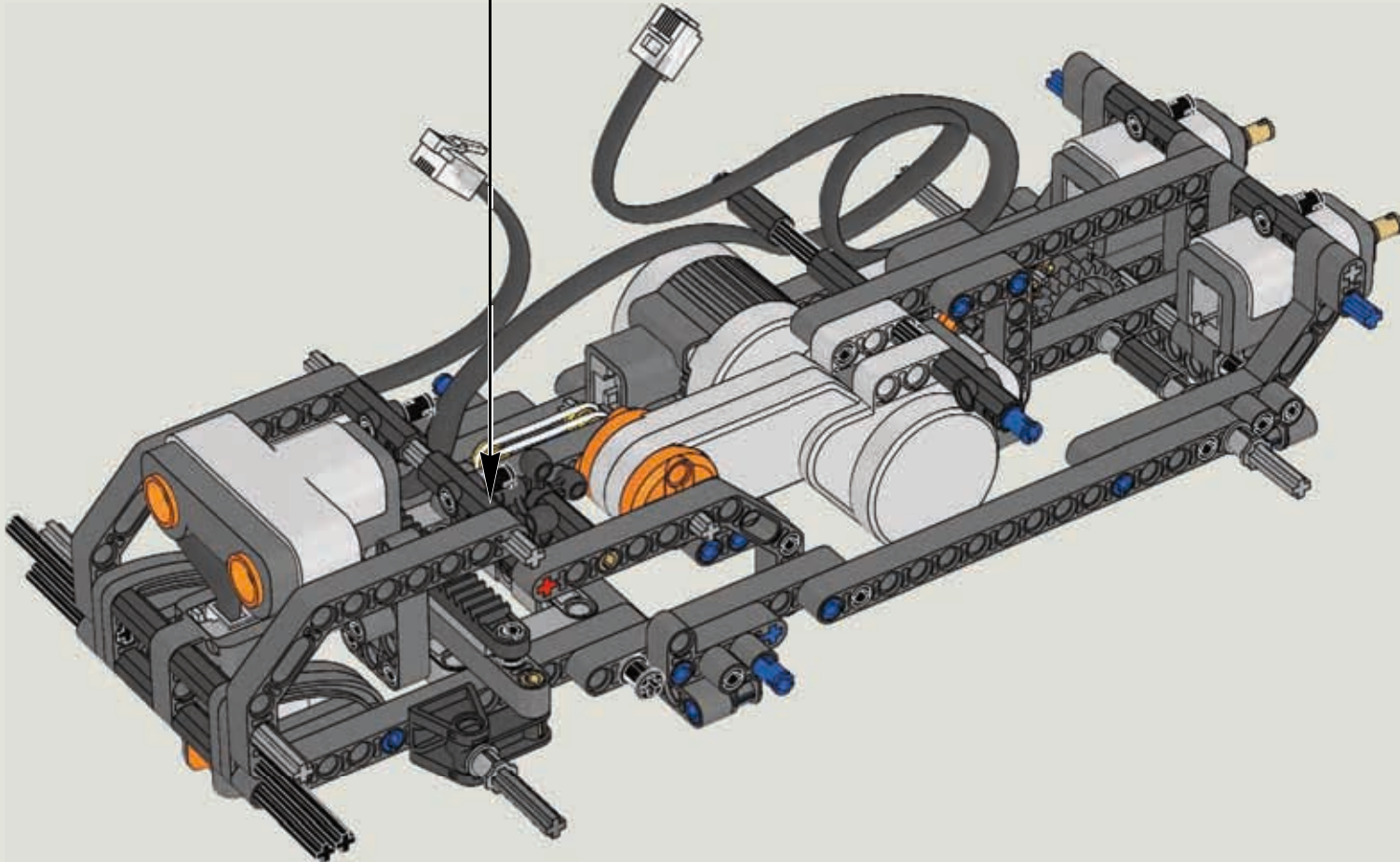
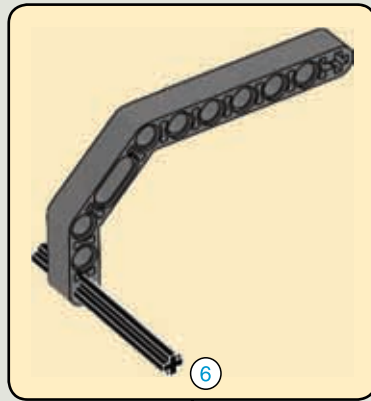
68

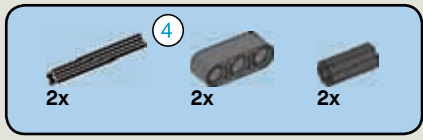




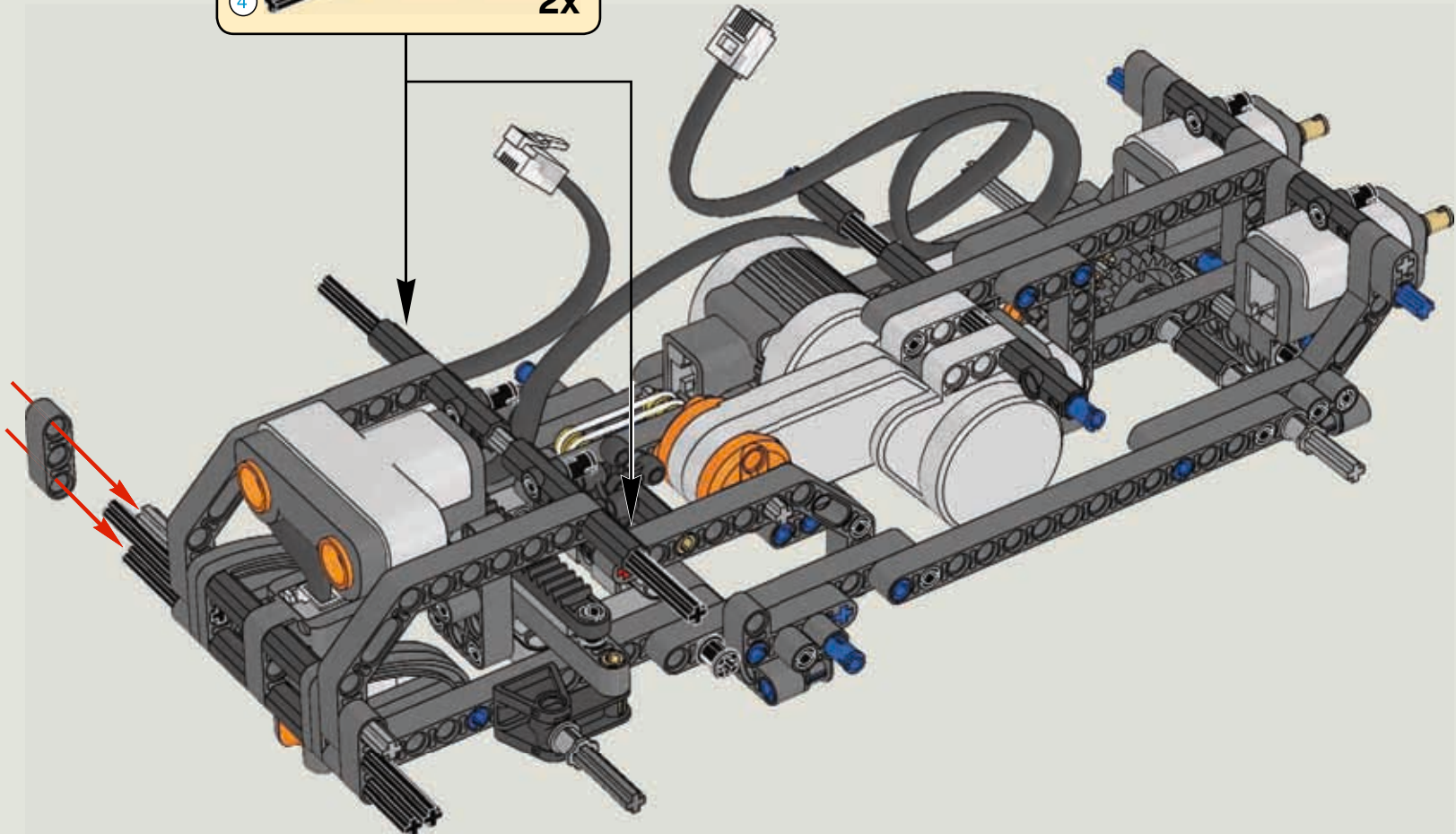
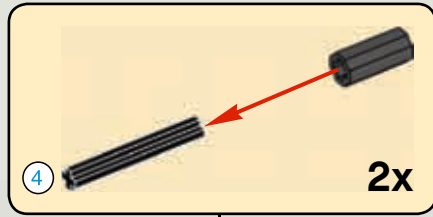


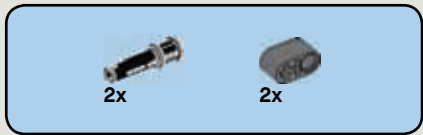
70



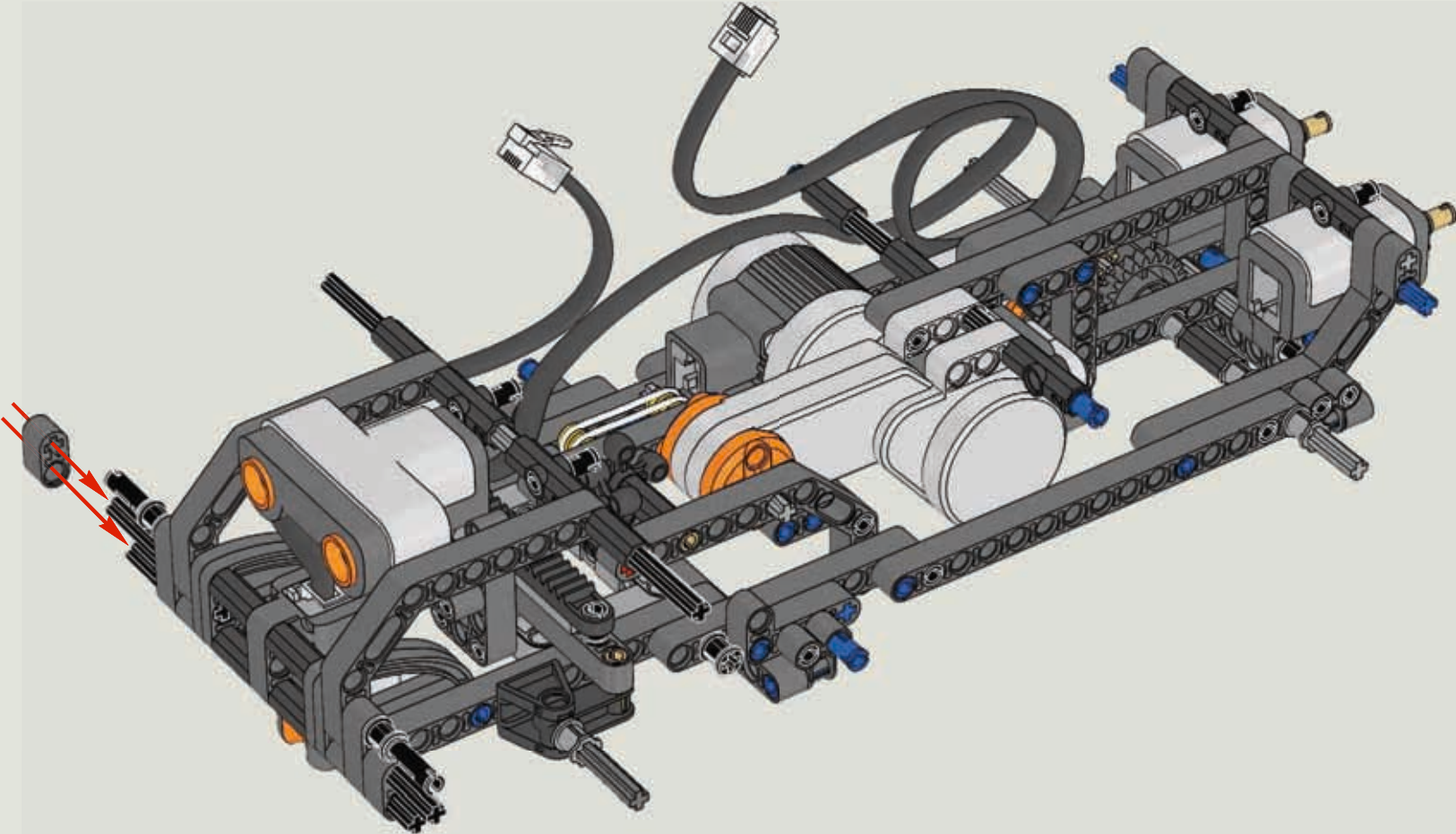


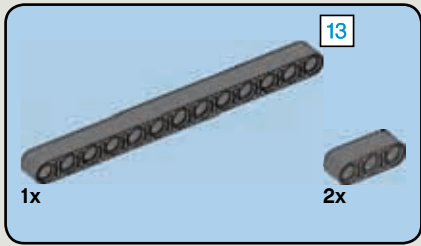
71



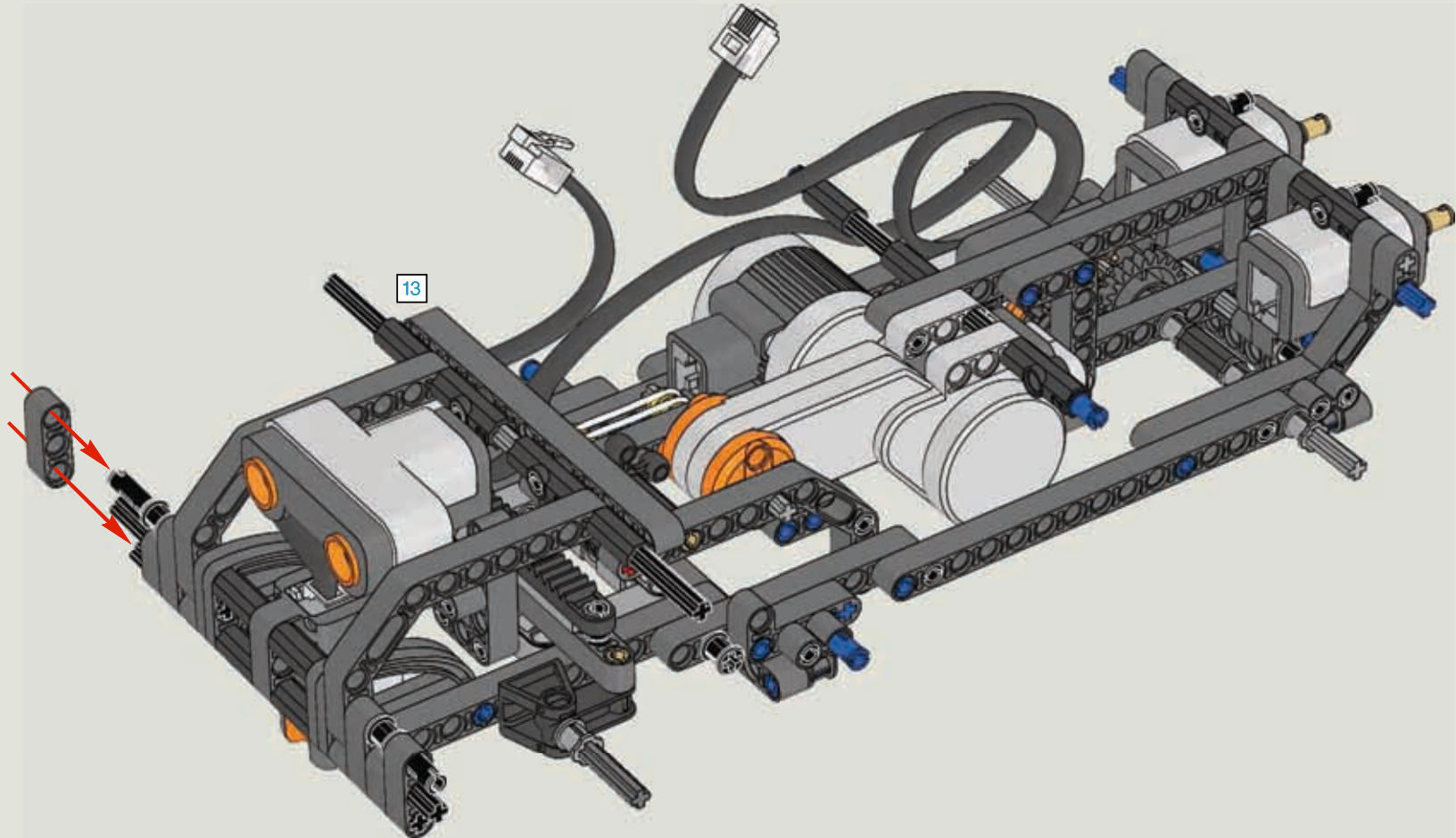


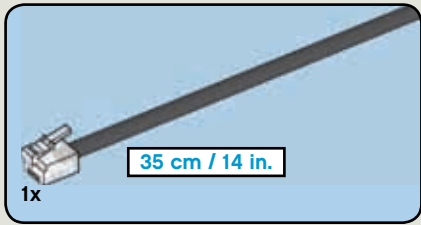
72



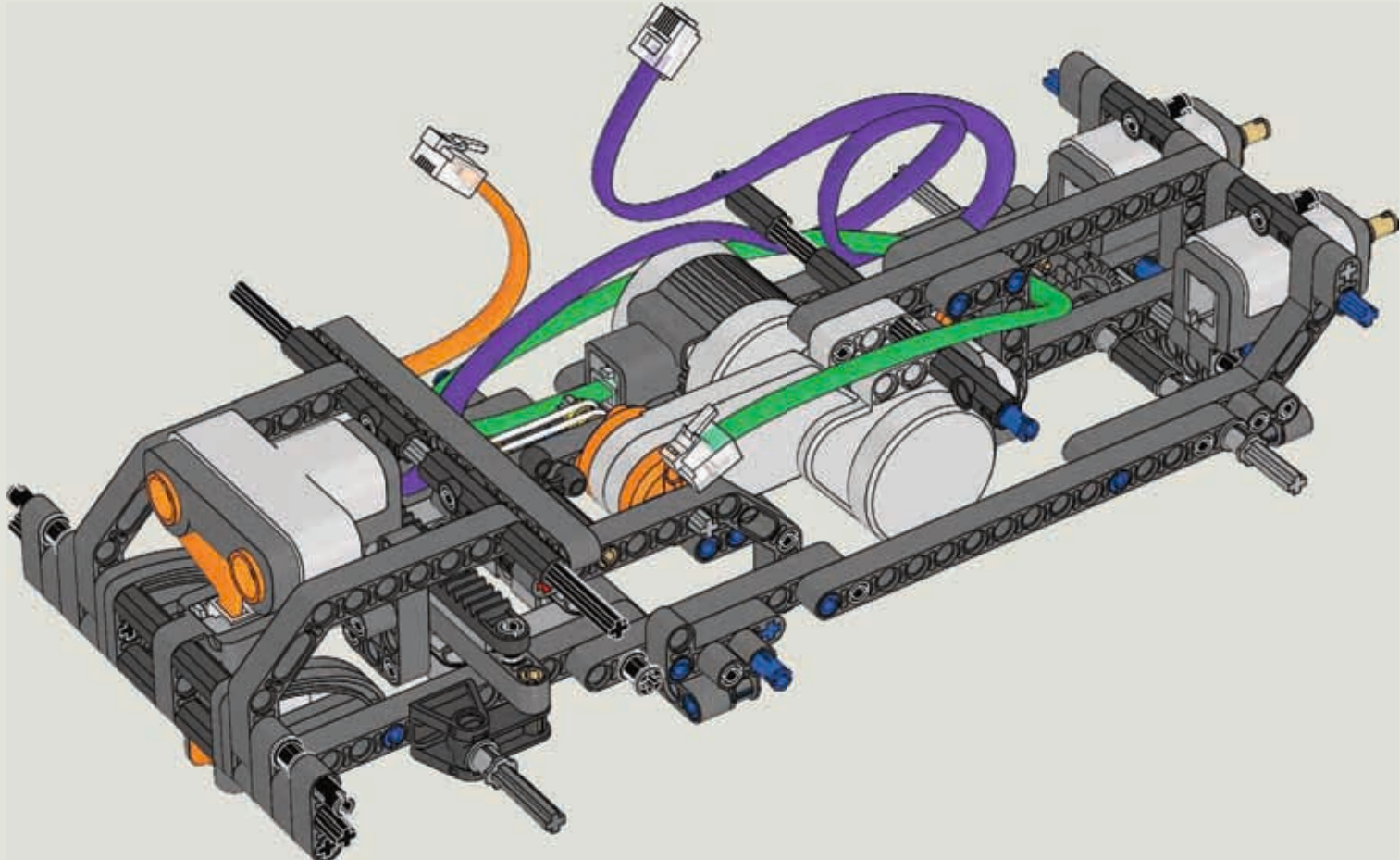


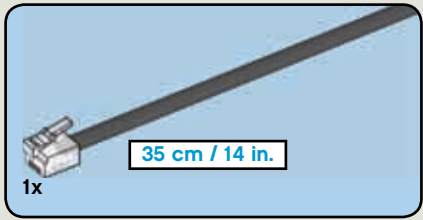
73



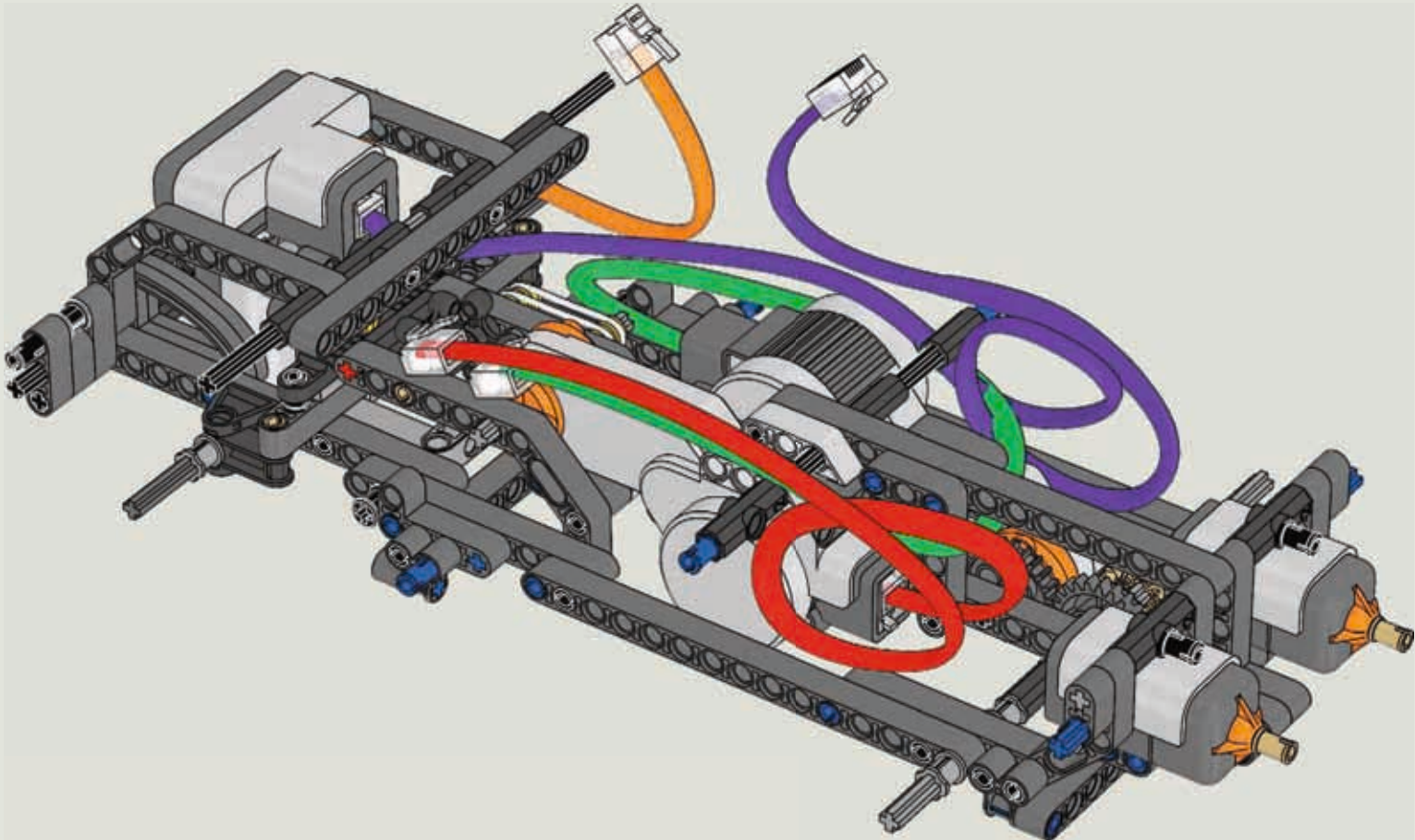


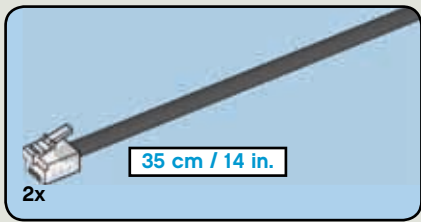
74



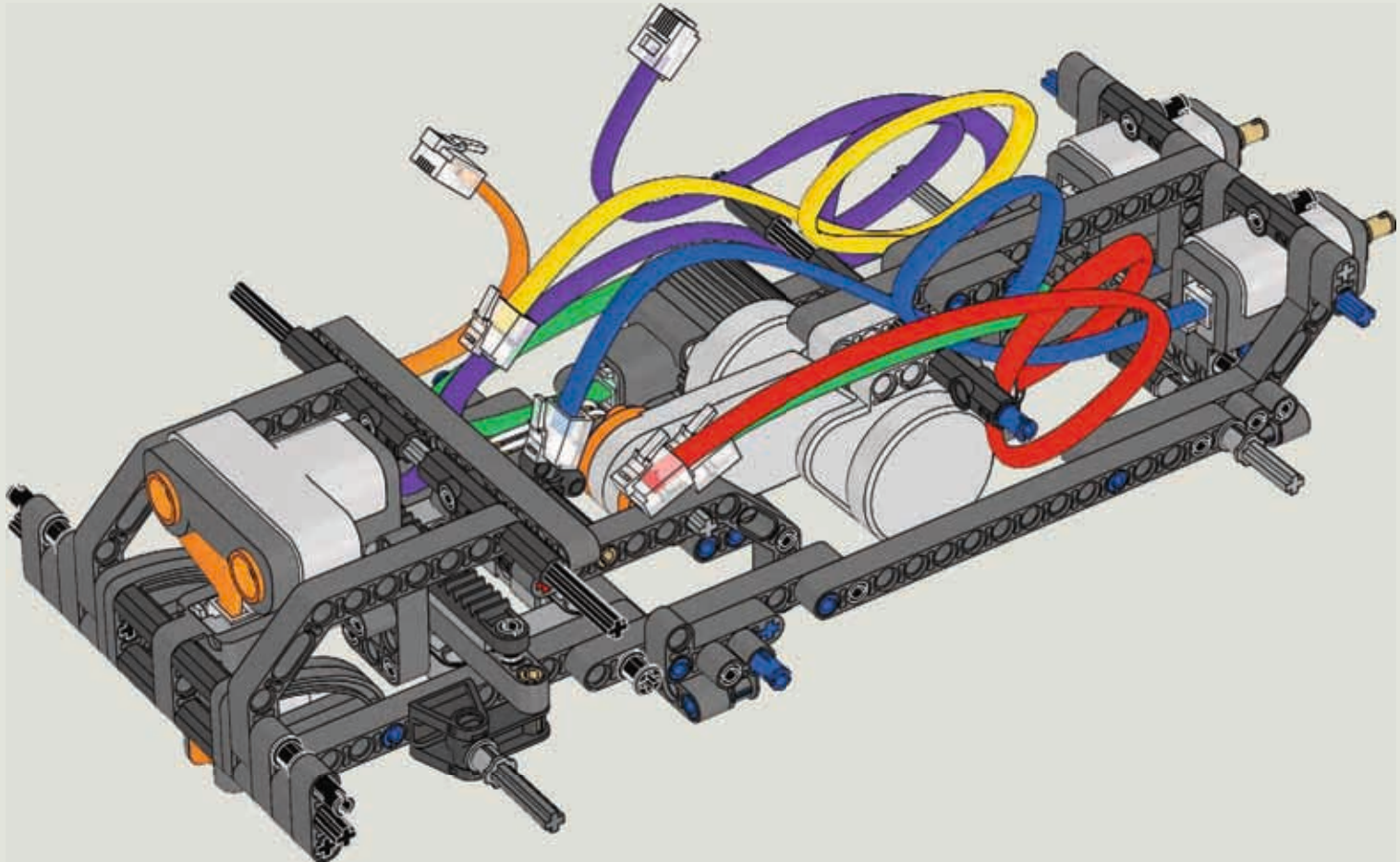


75



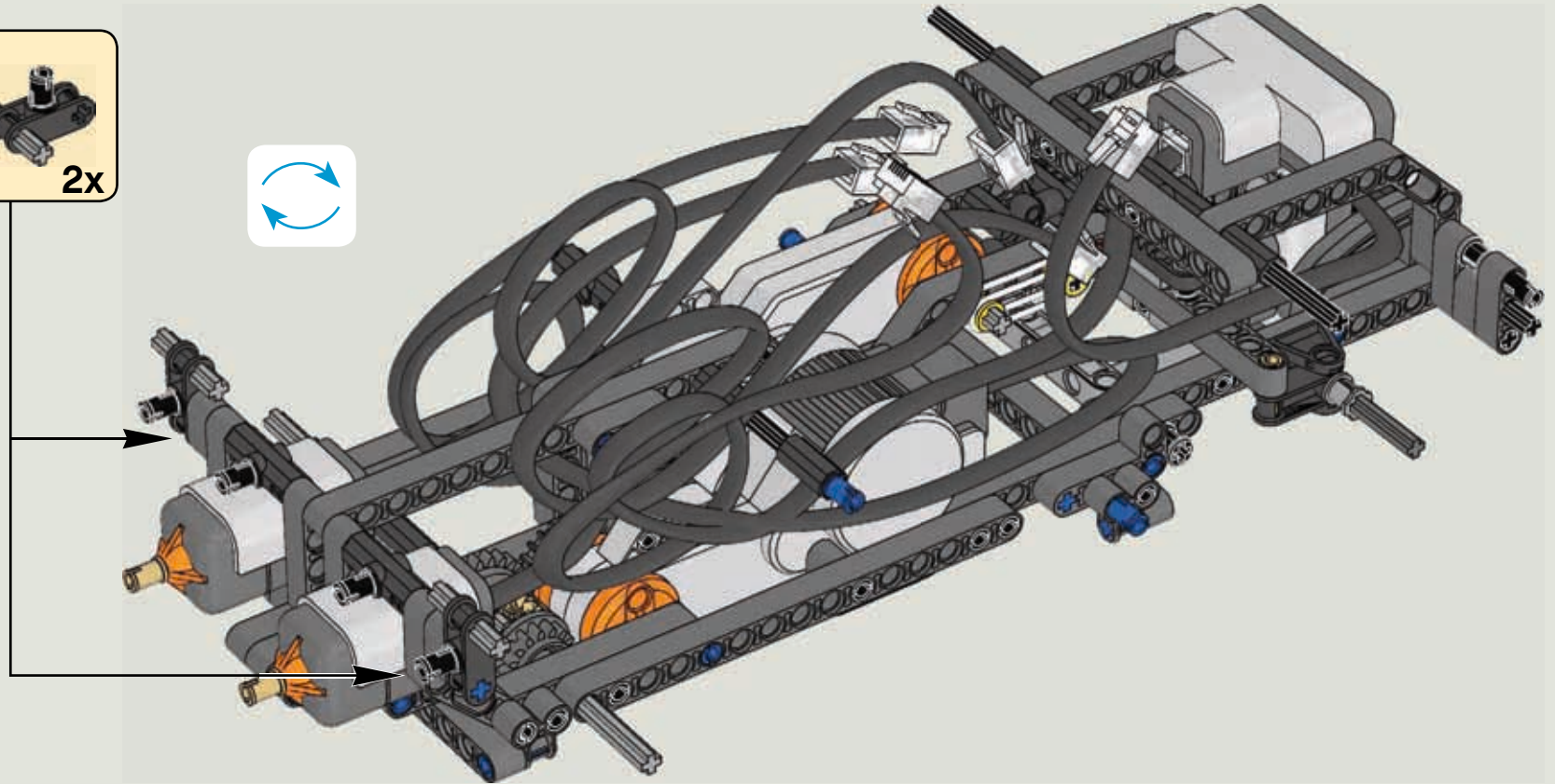
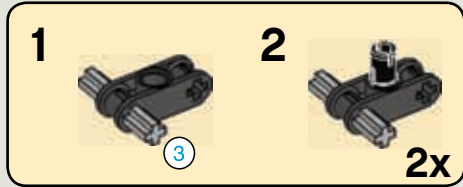


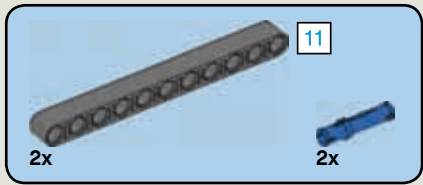
76



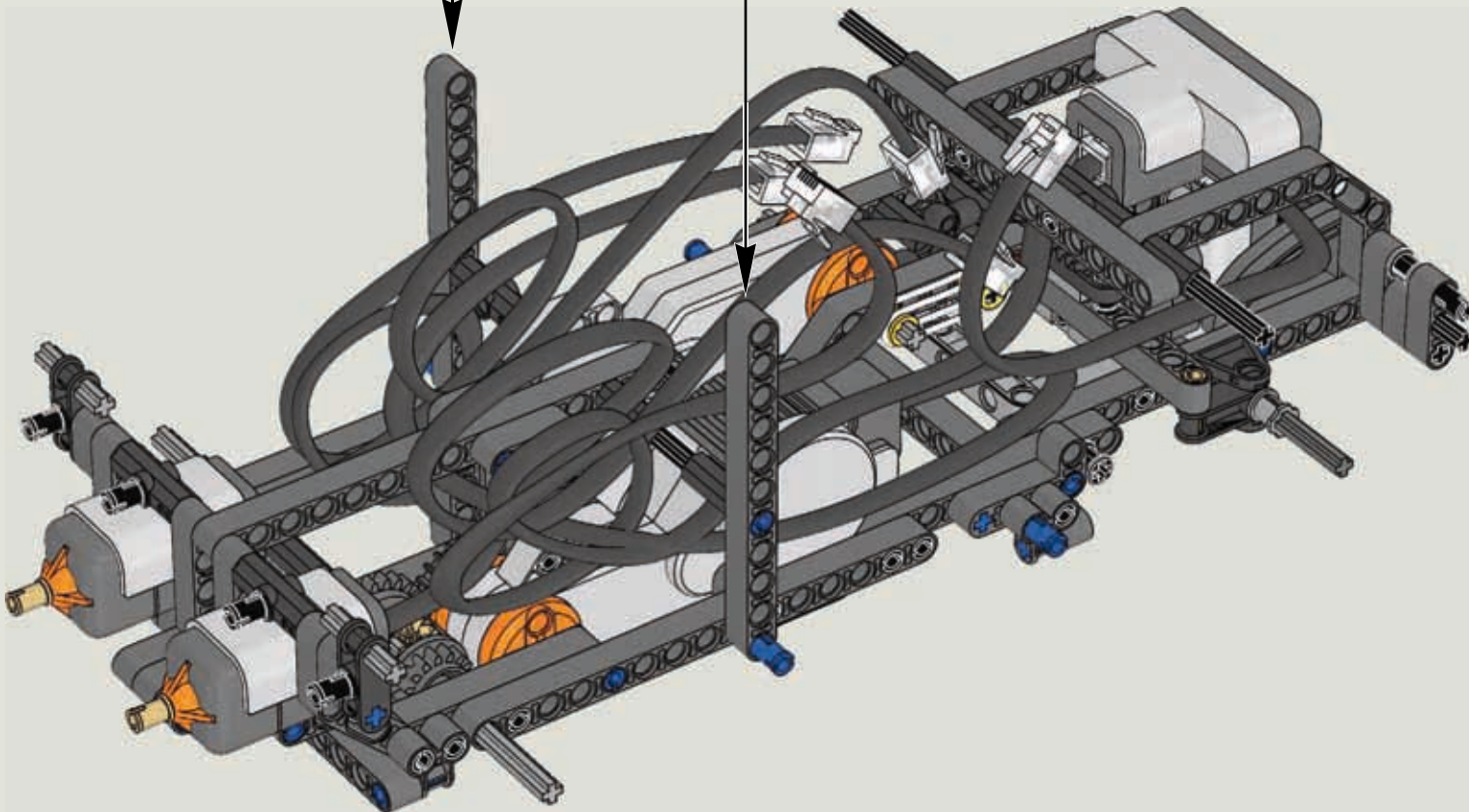
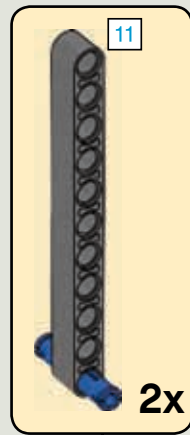


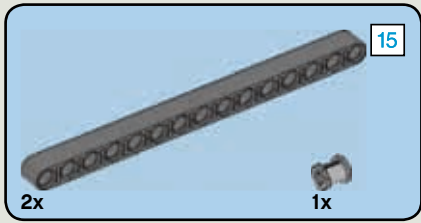
77



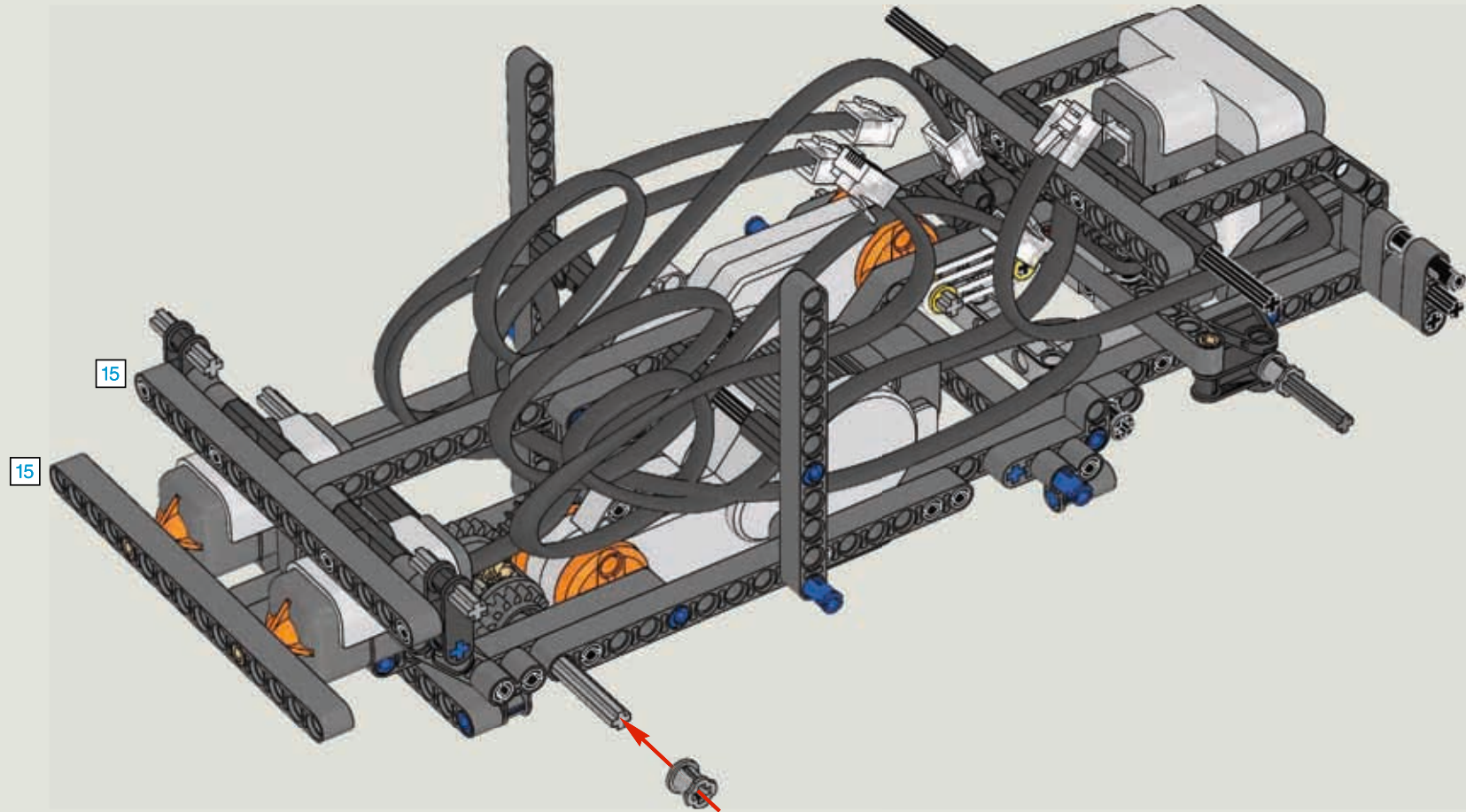


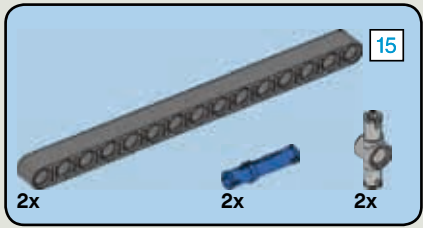
78



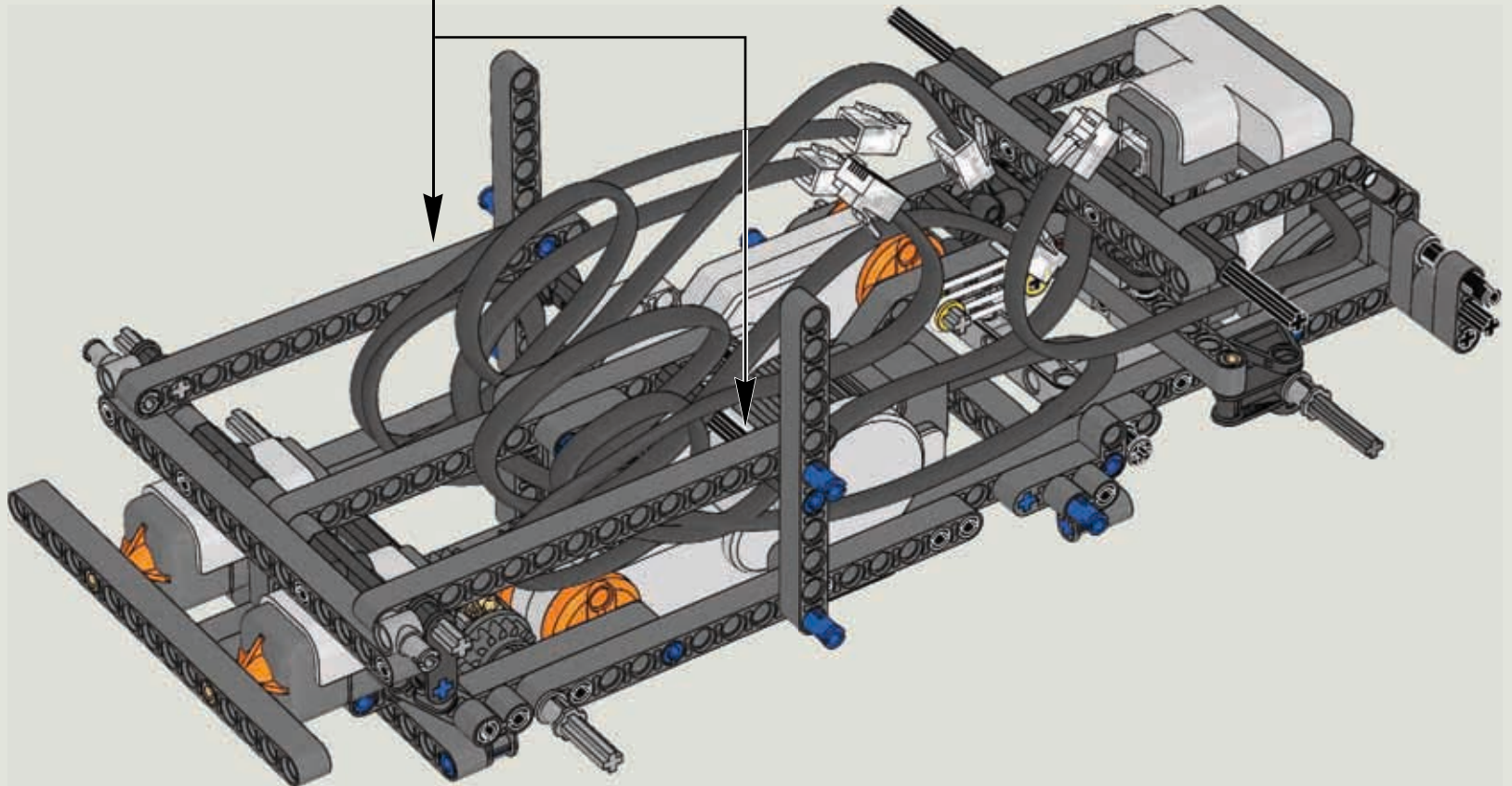
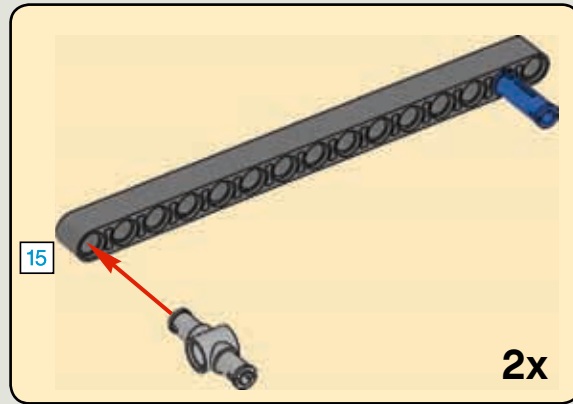


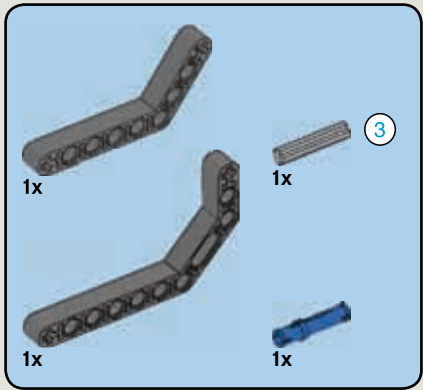
79



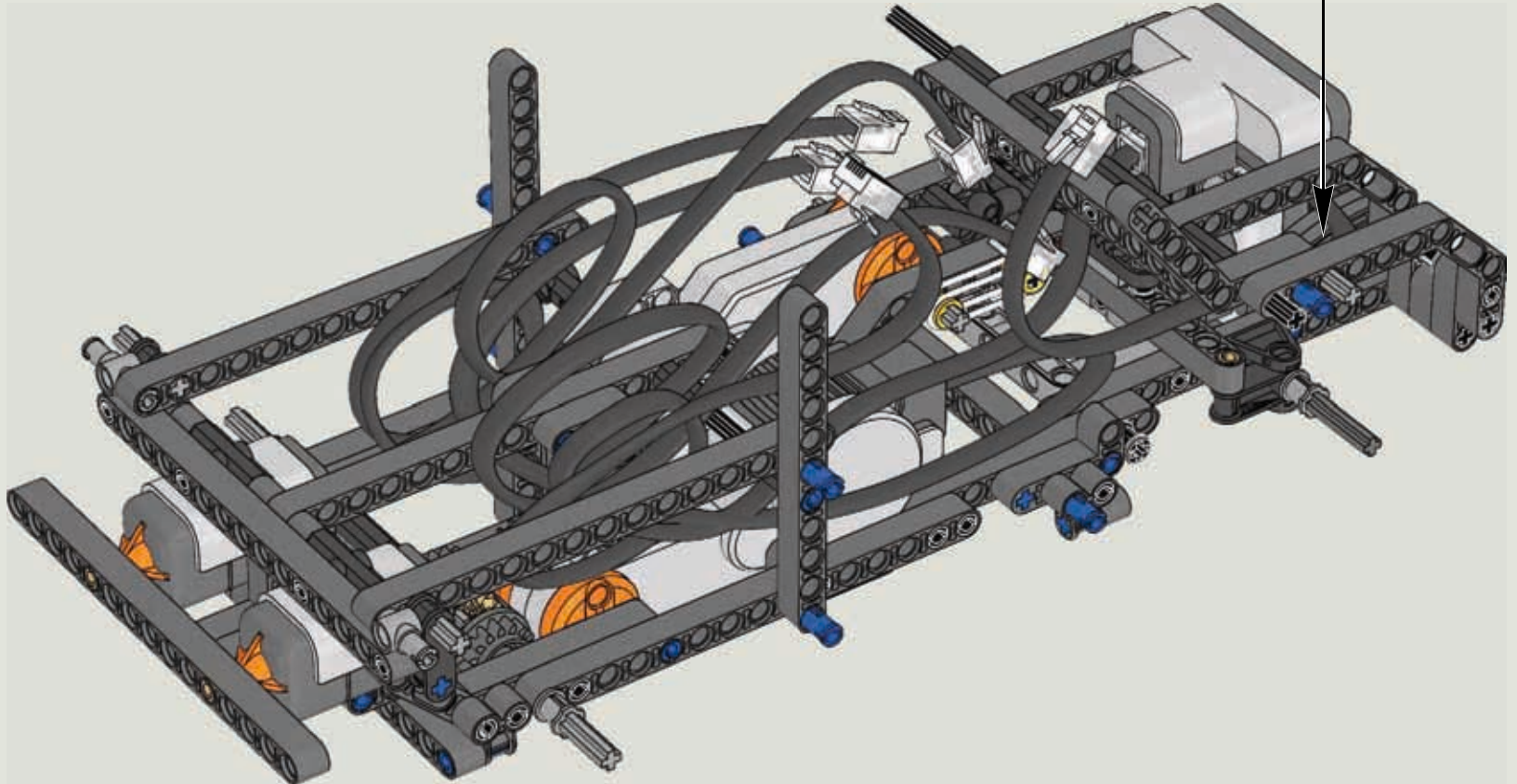
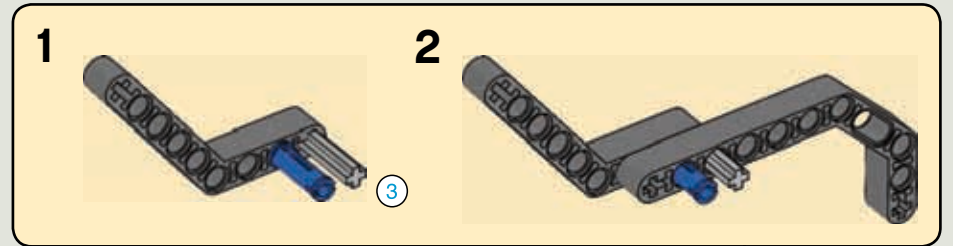


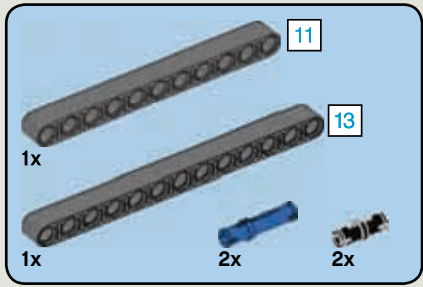
80



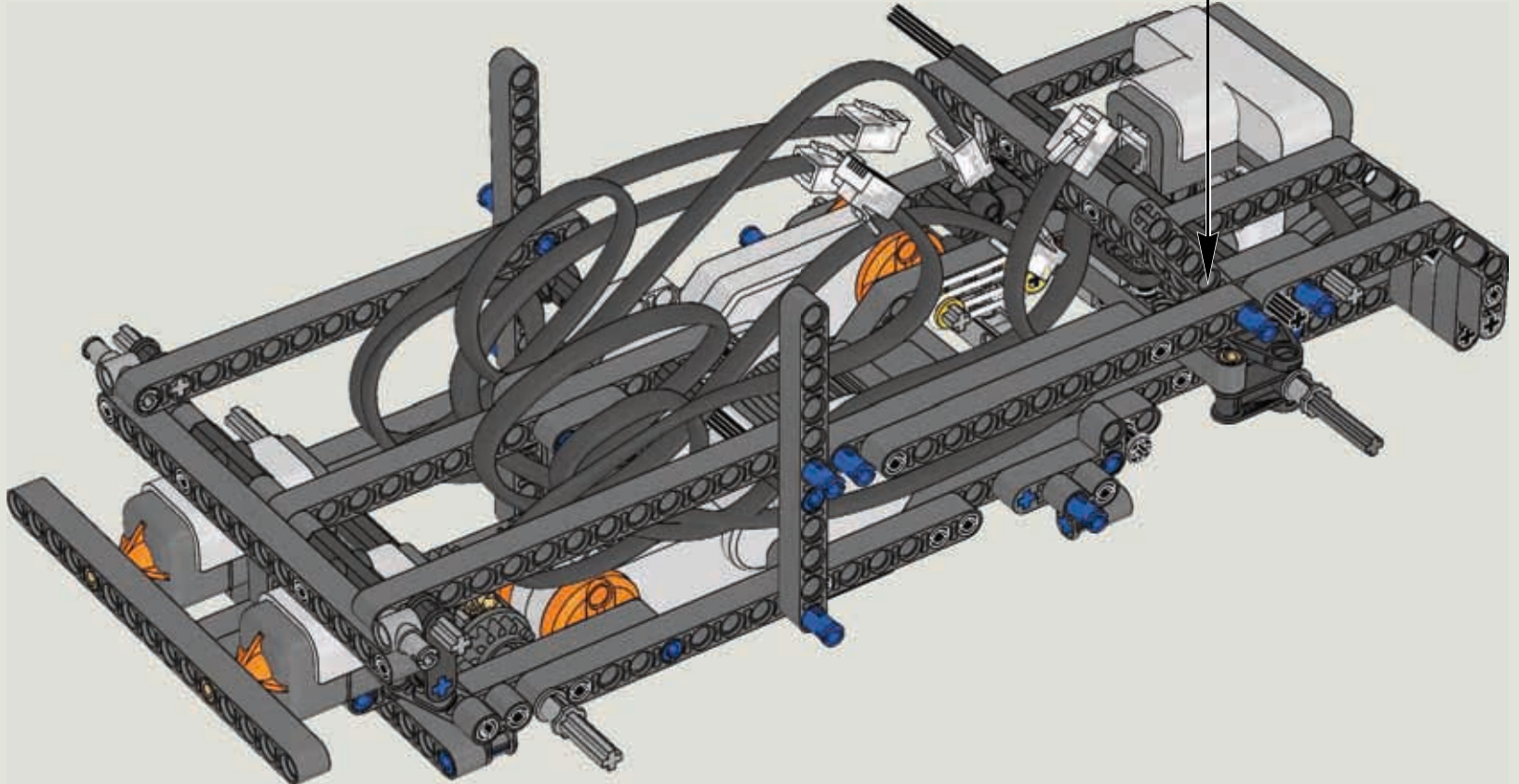
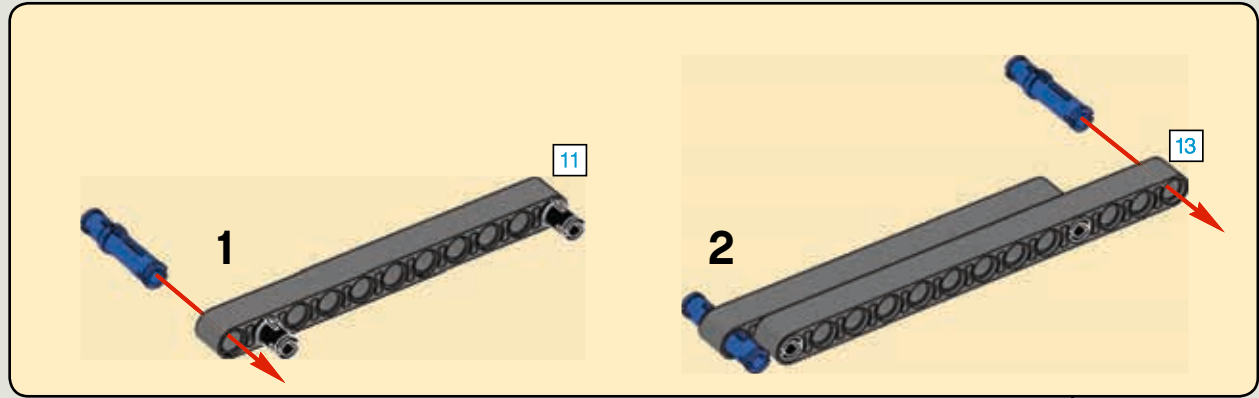


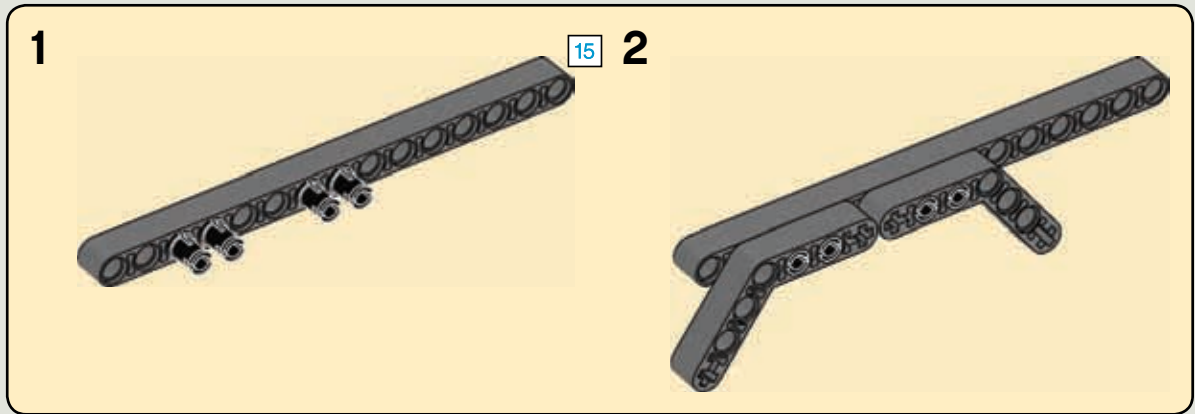
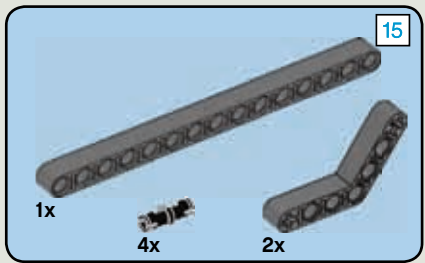
81



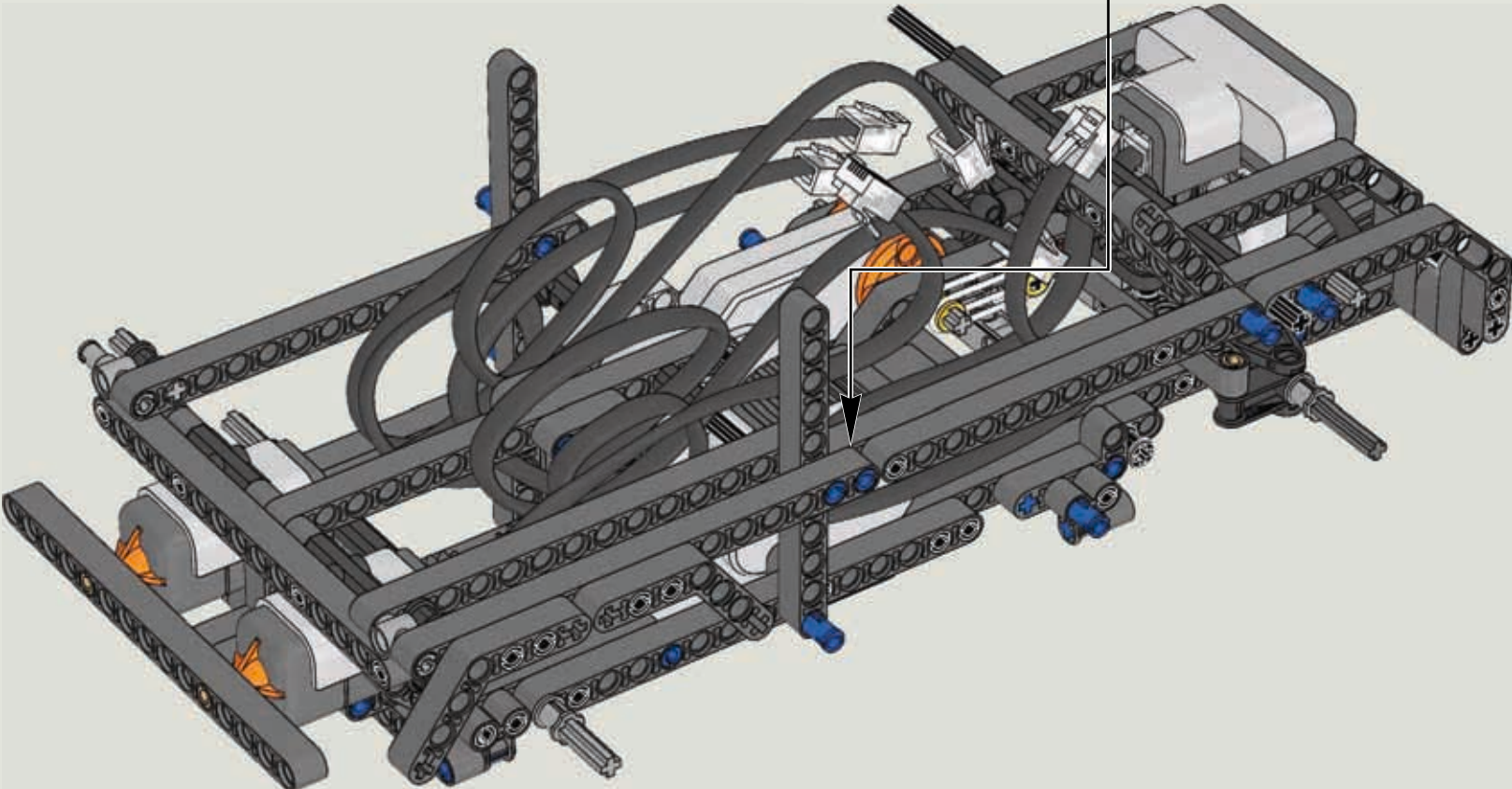


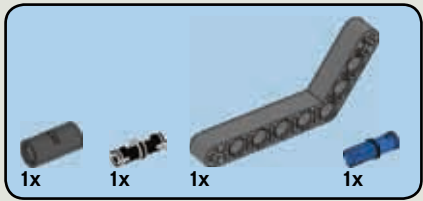
82



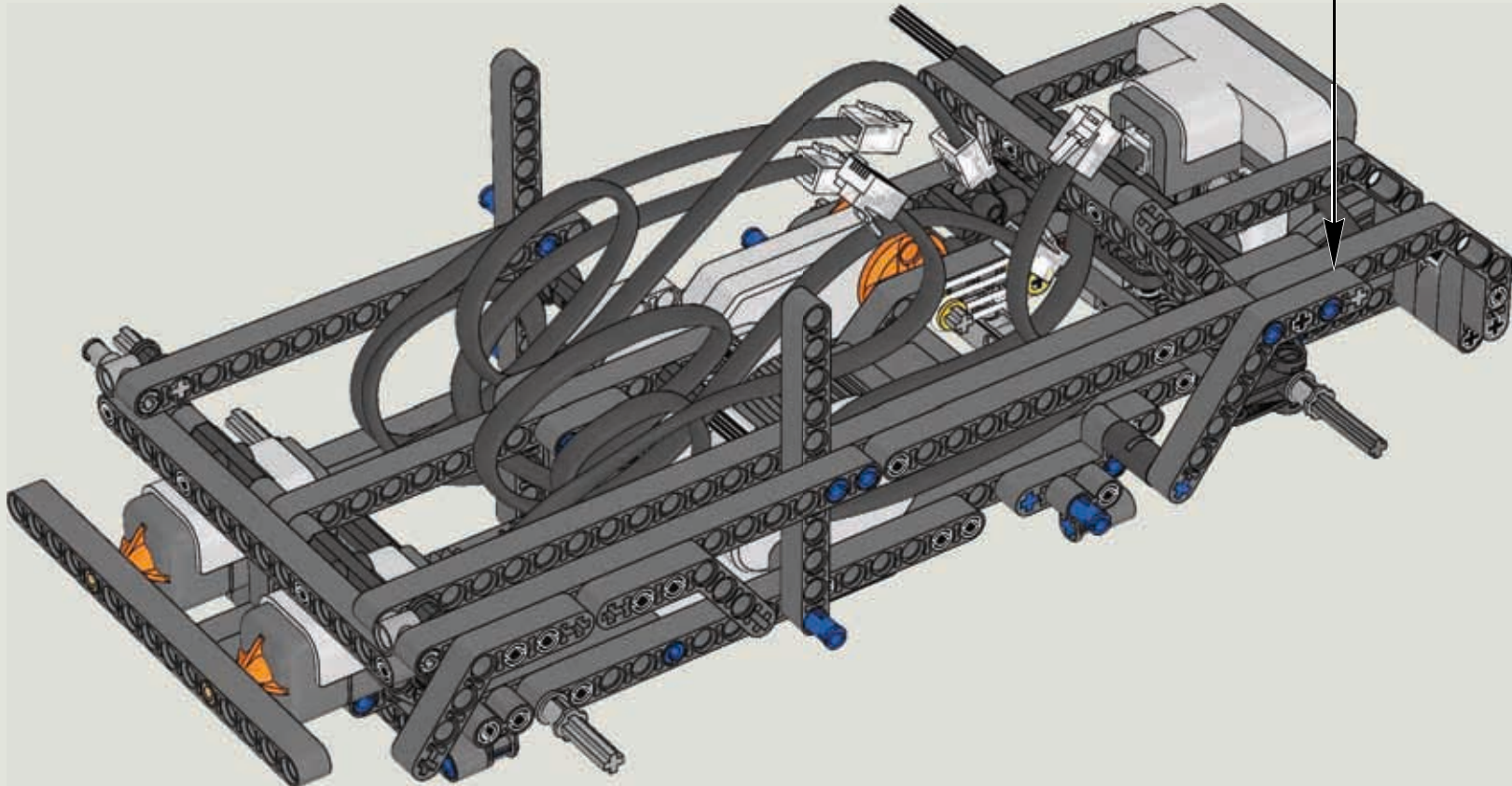
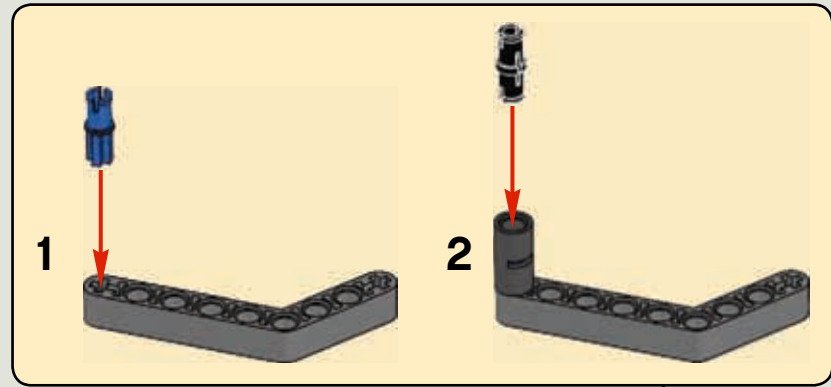


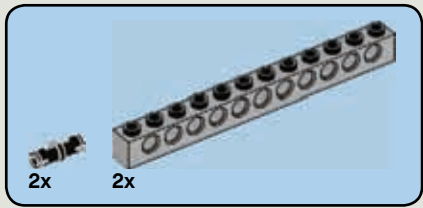
83



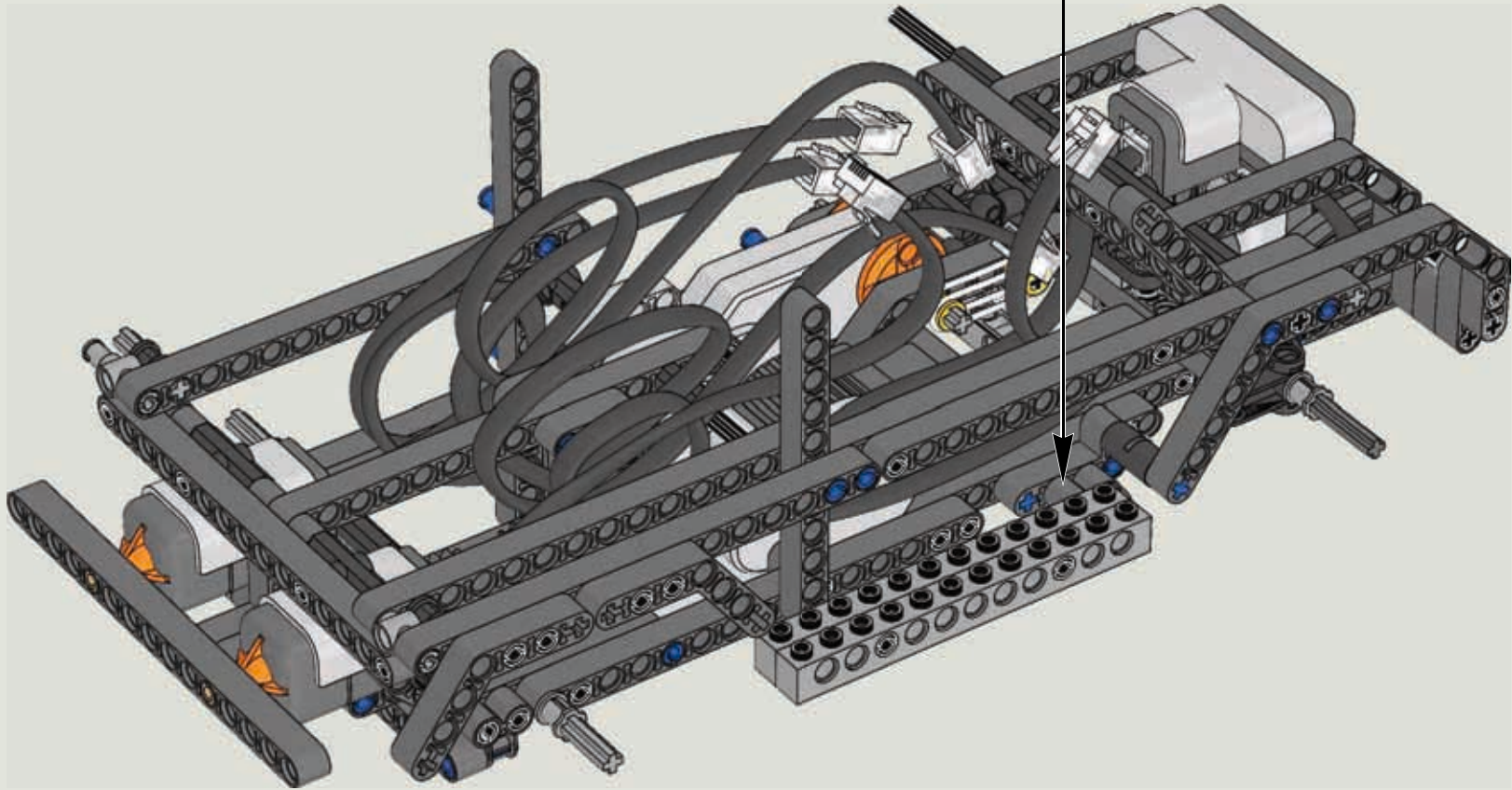
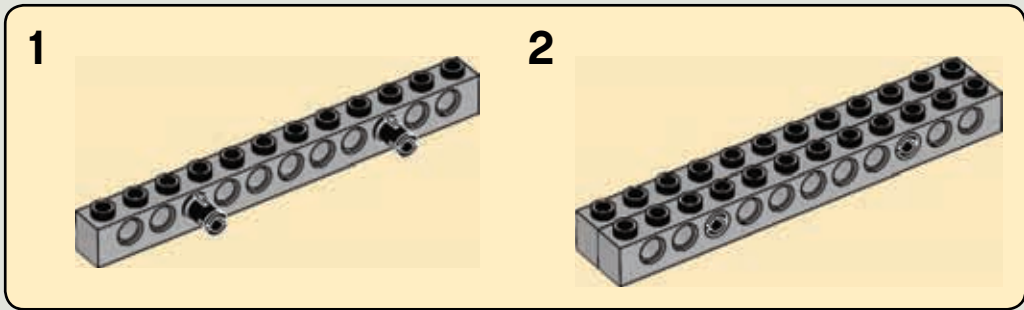


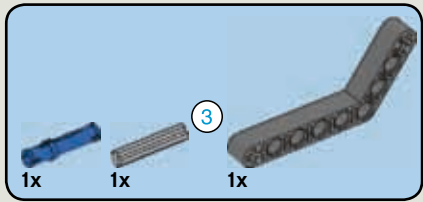
84



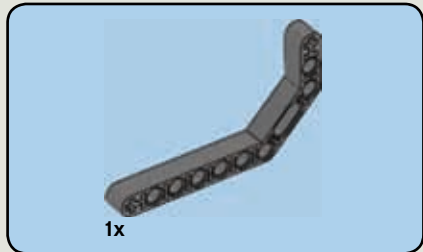
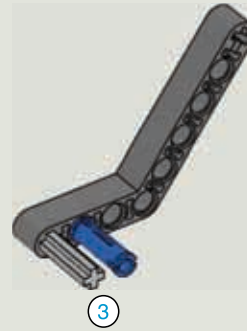


85

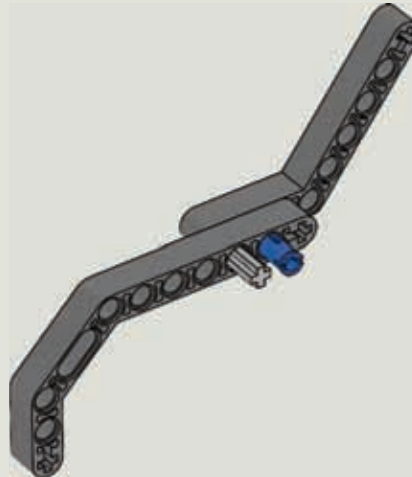


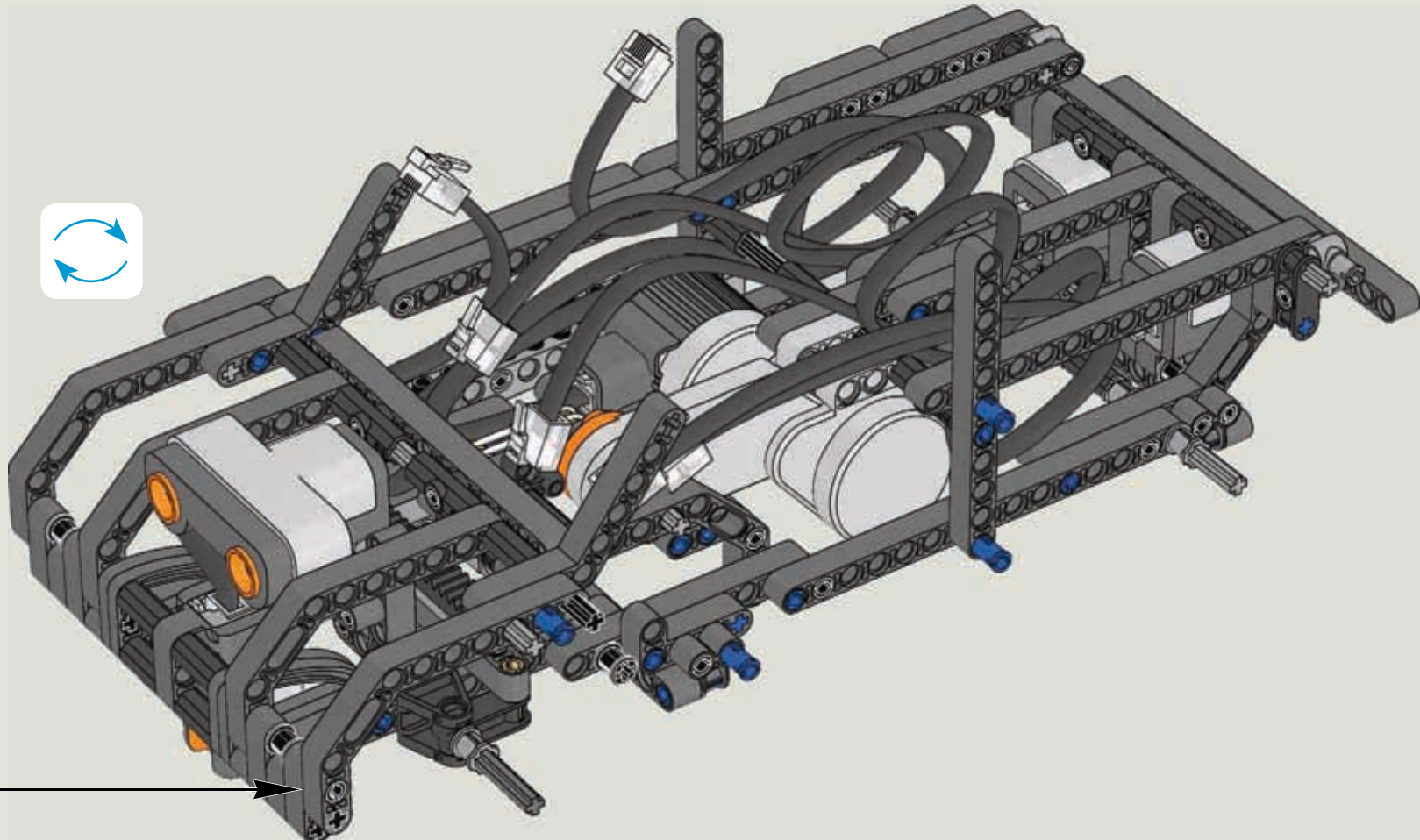


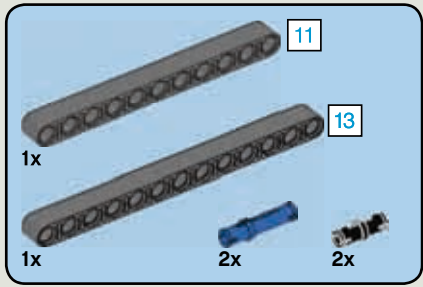
86



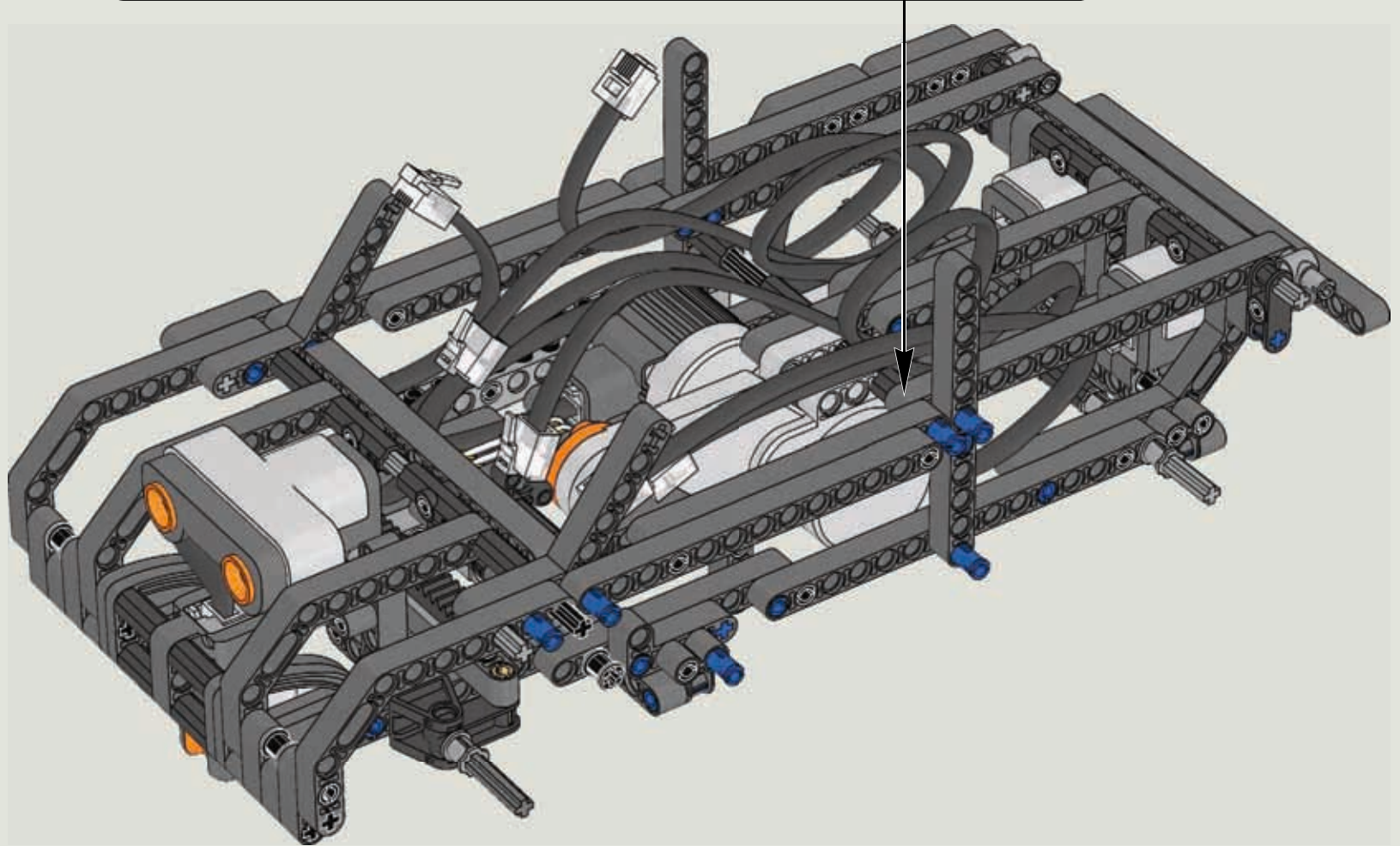
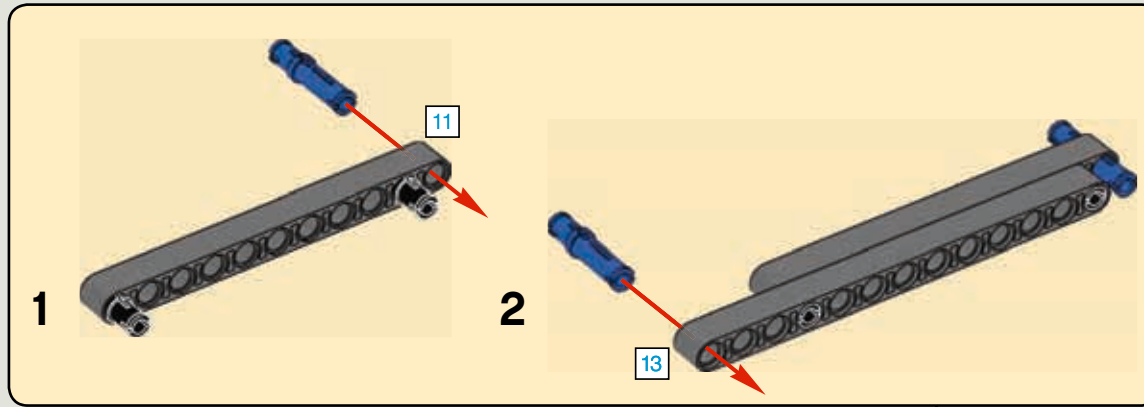
87

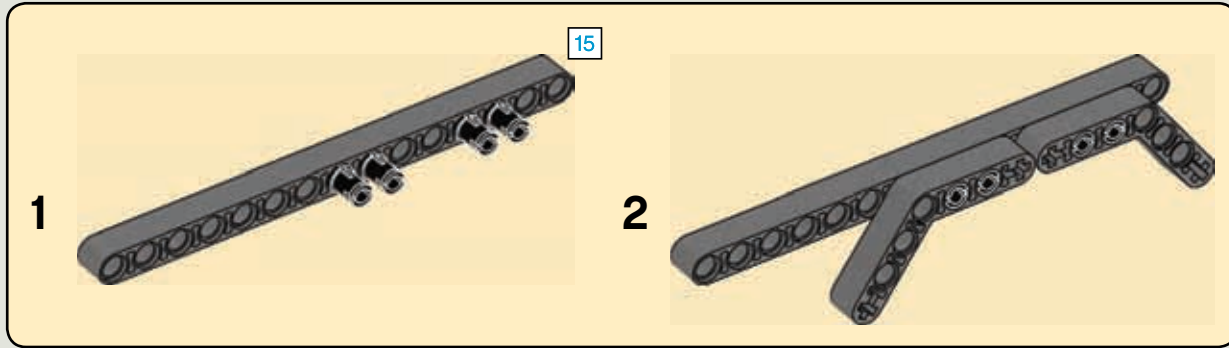
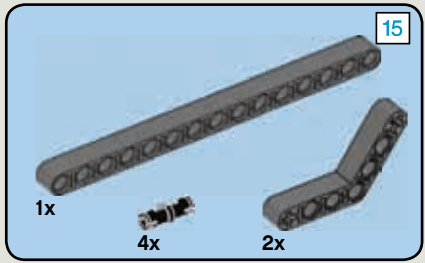




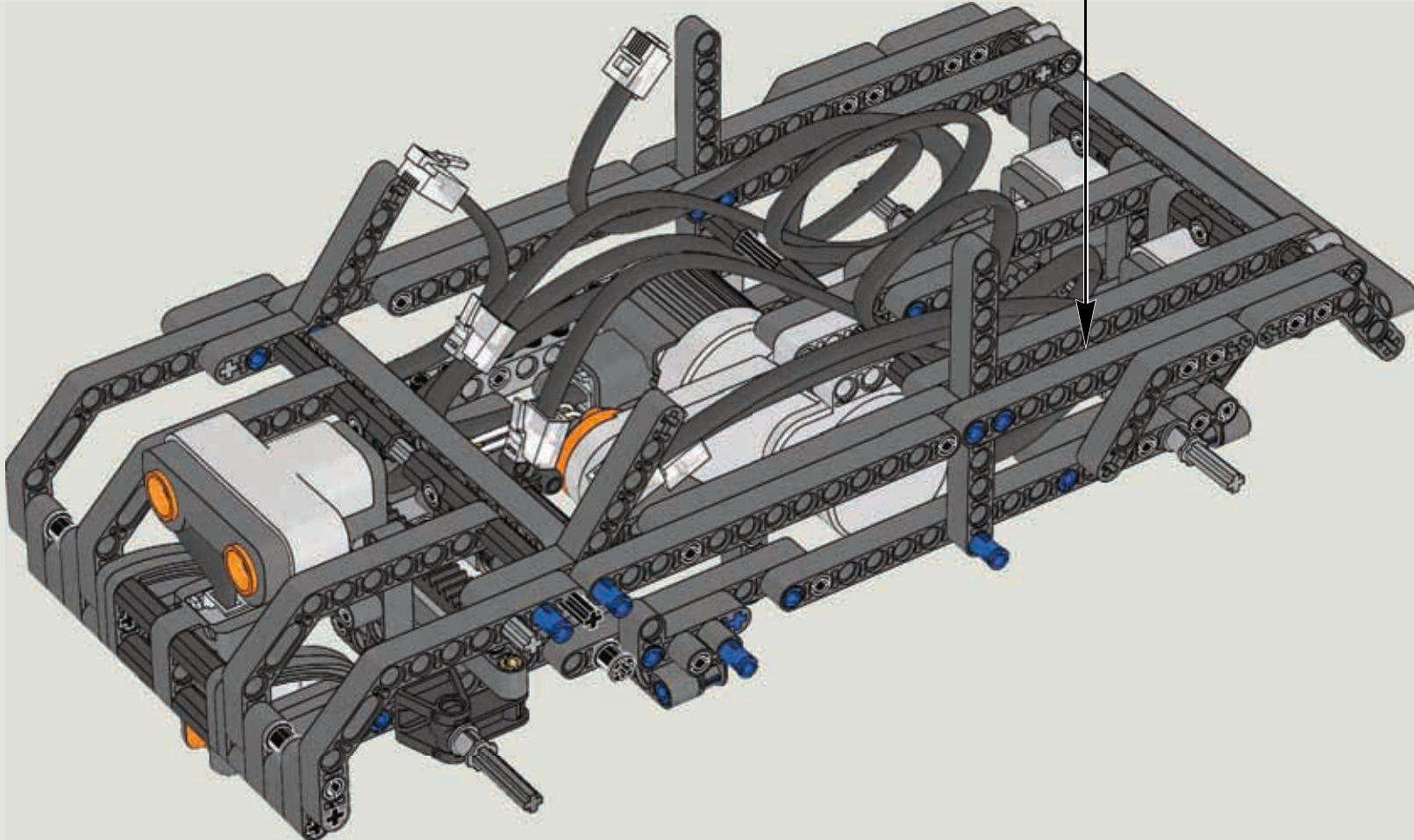


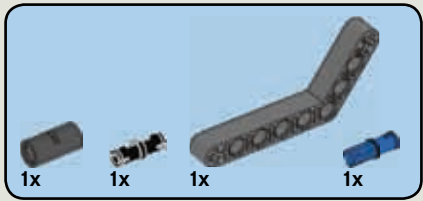
89



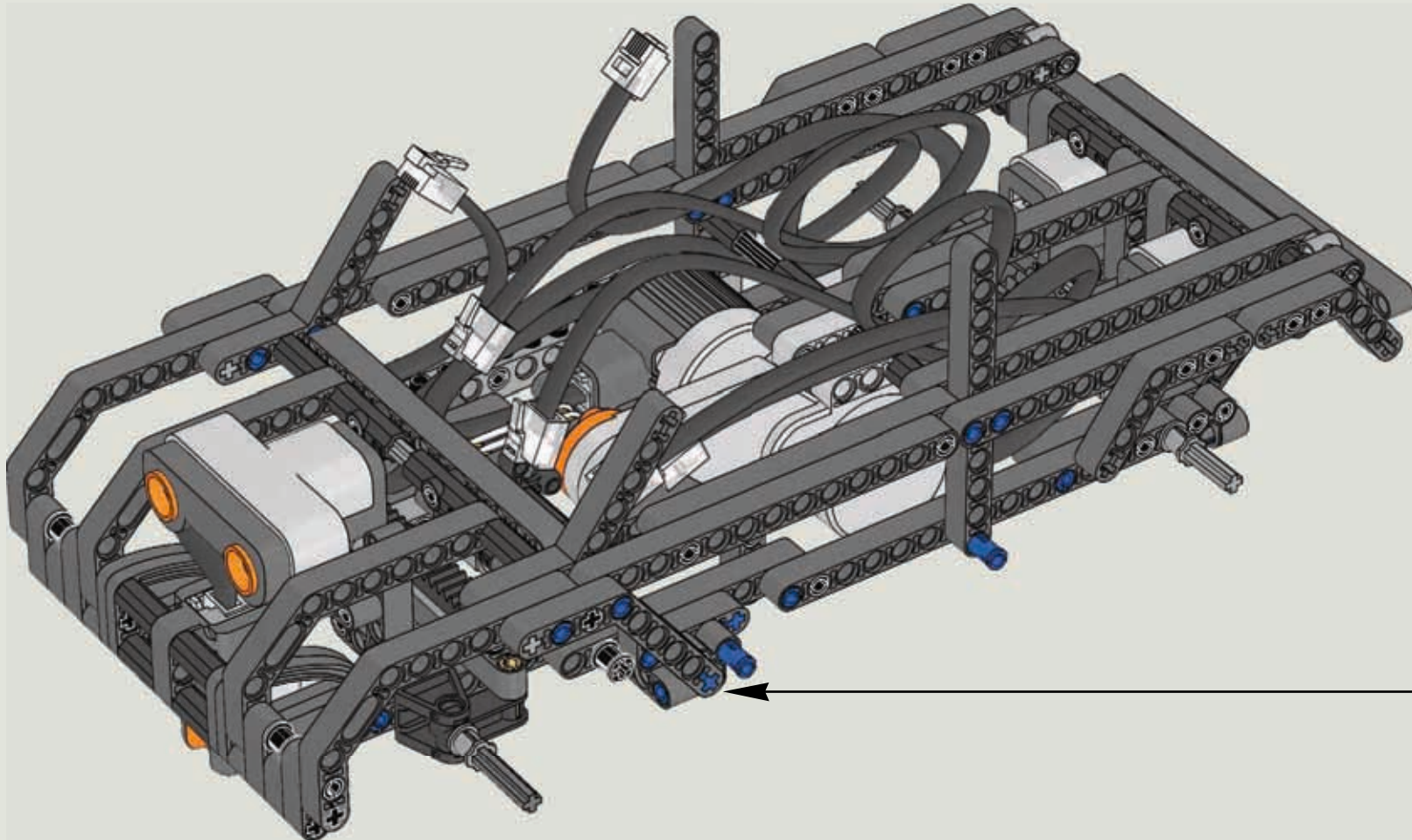
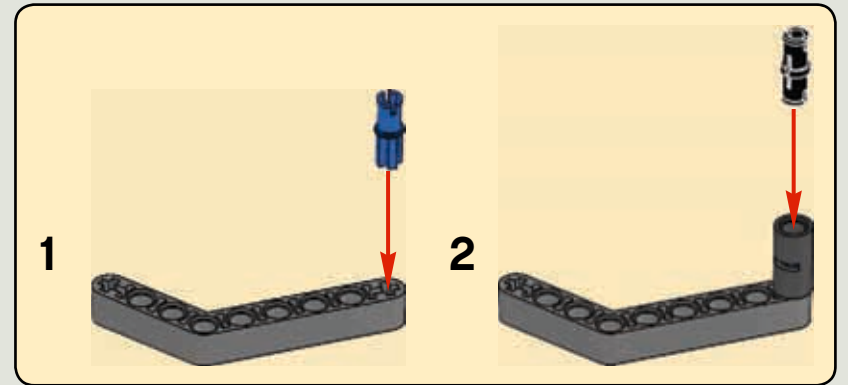


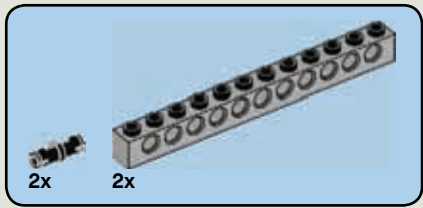
90



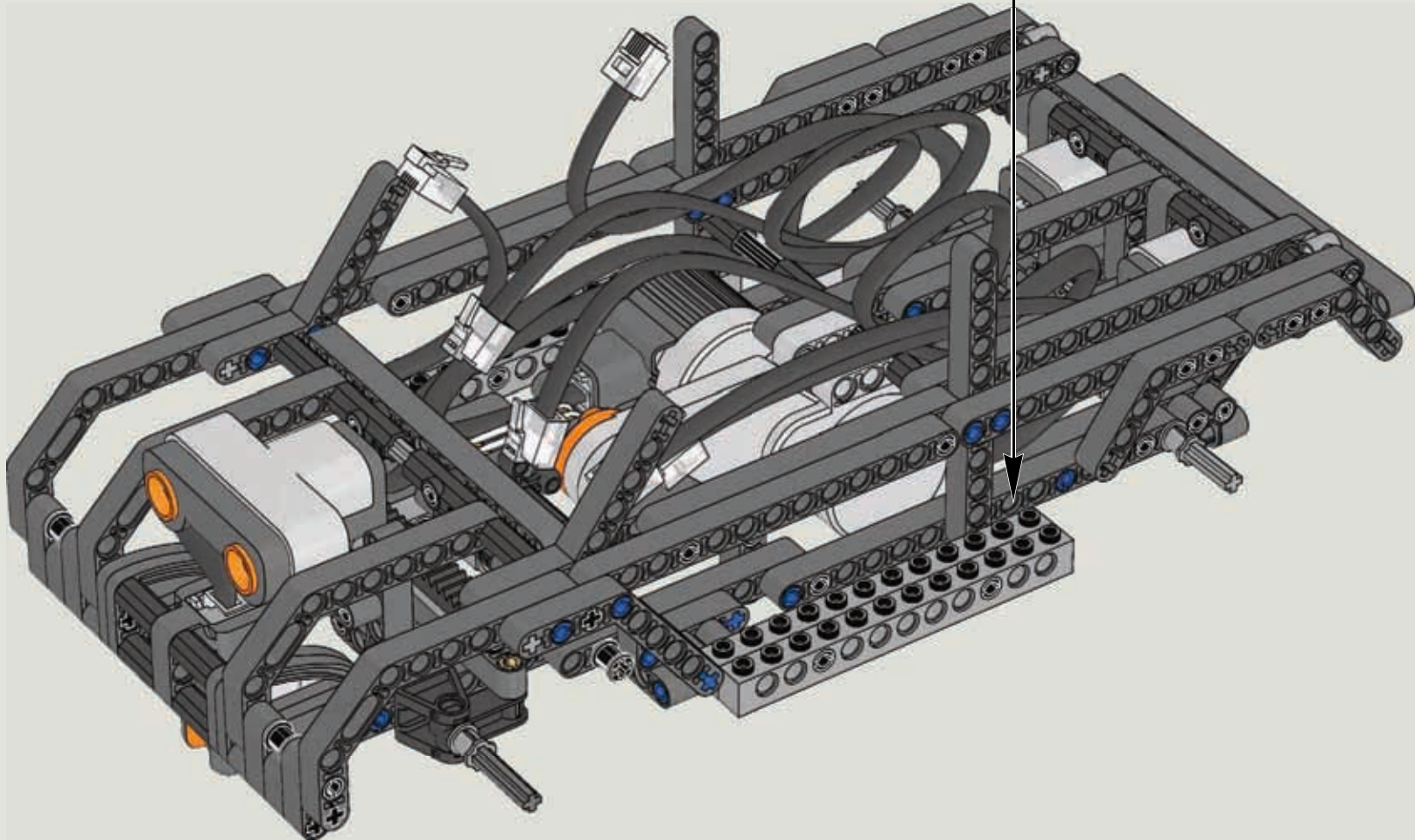
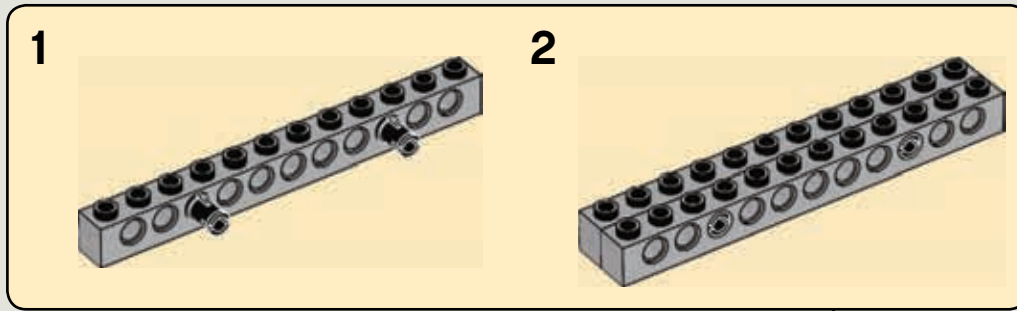


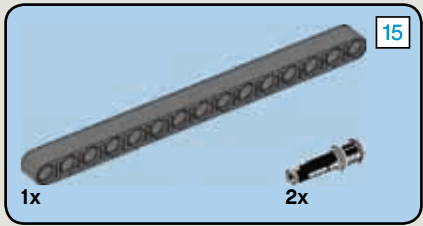
91





92

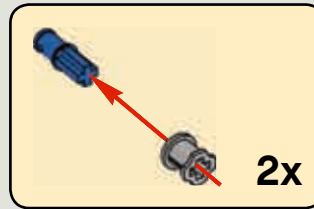




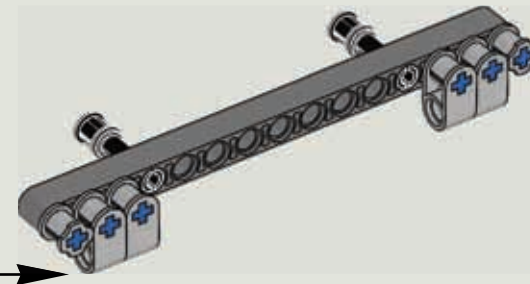
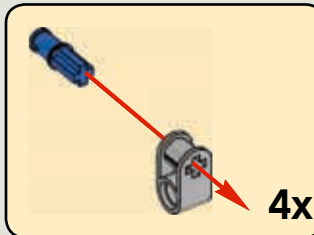
93



94



95



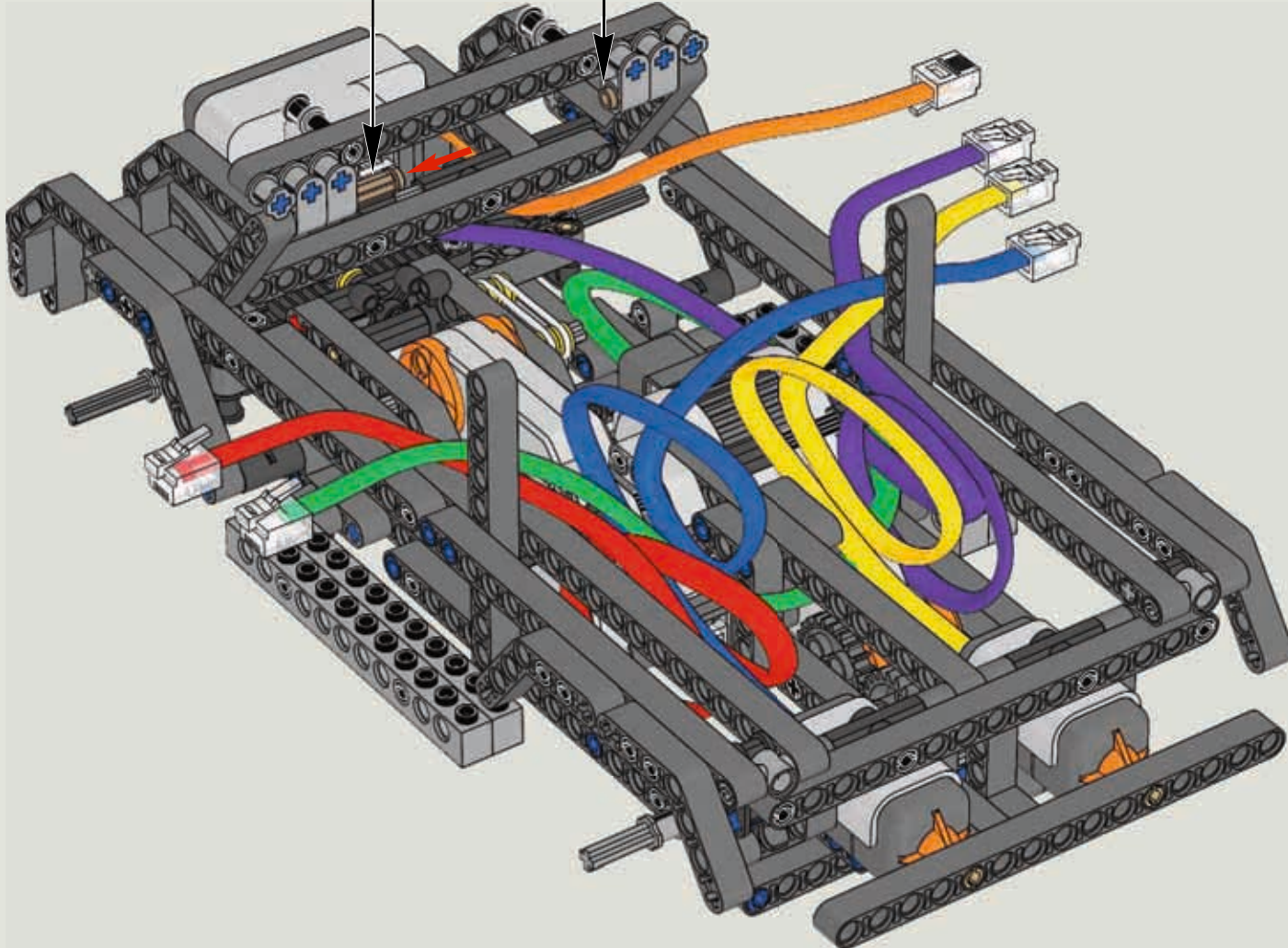


2x

96

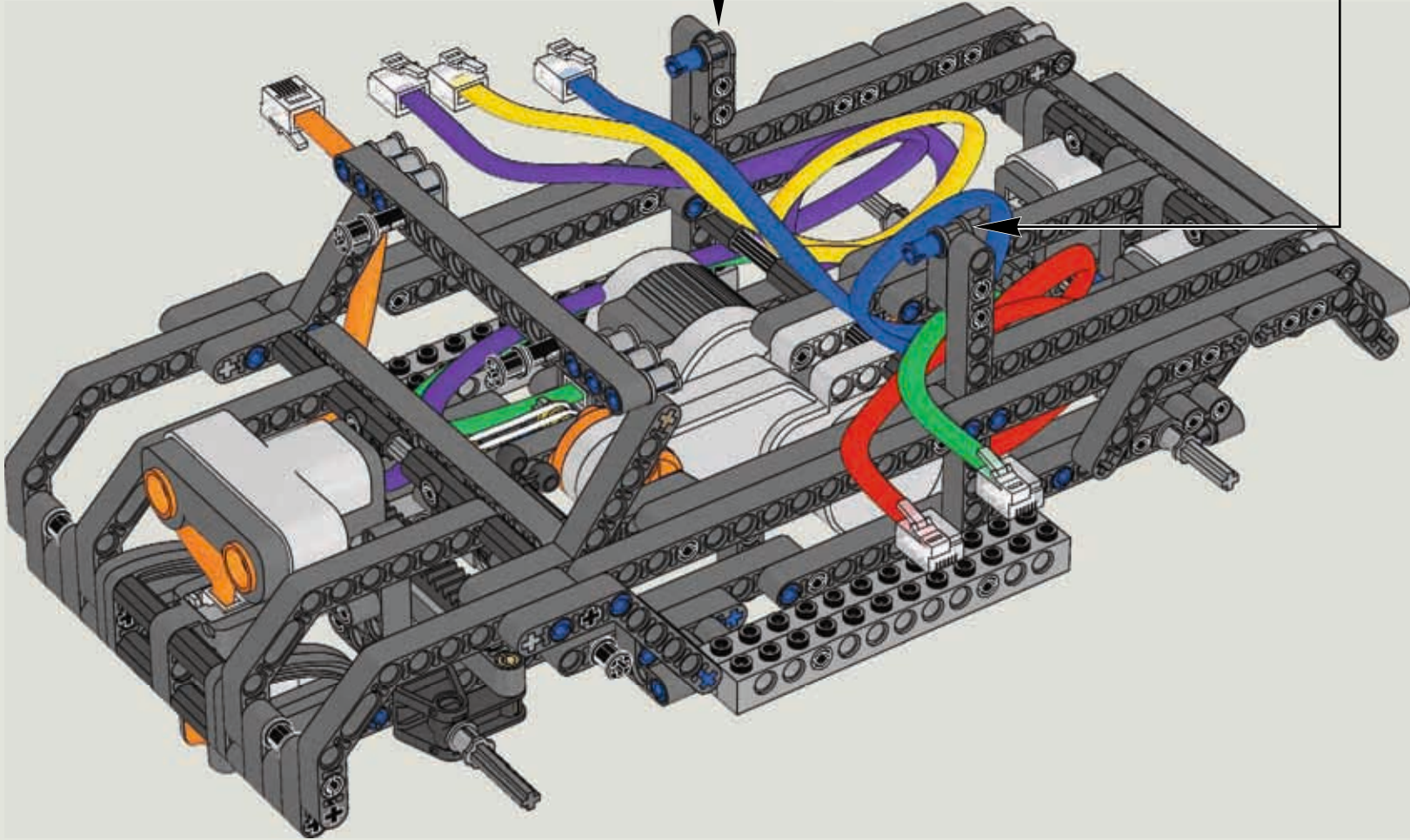
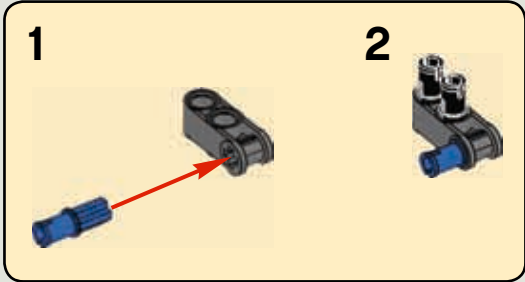


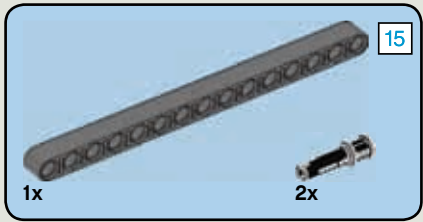
2x



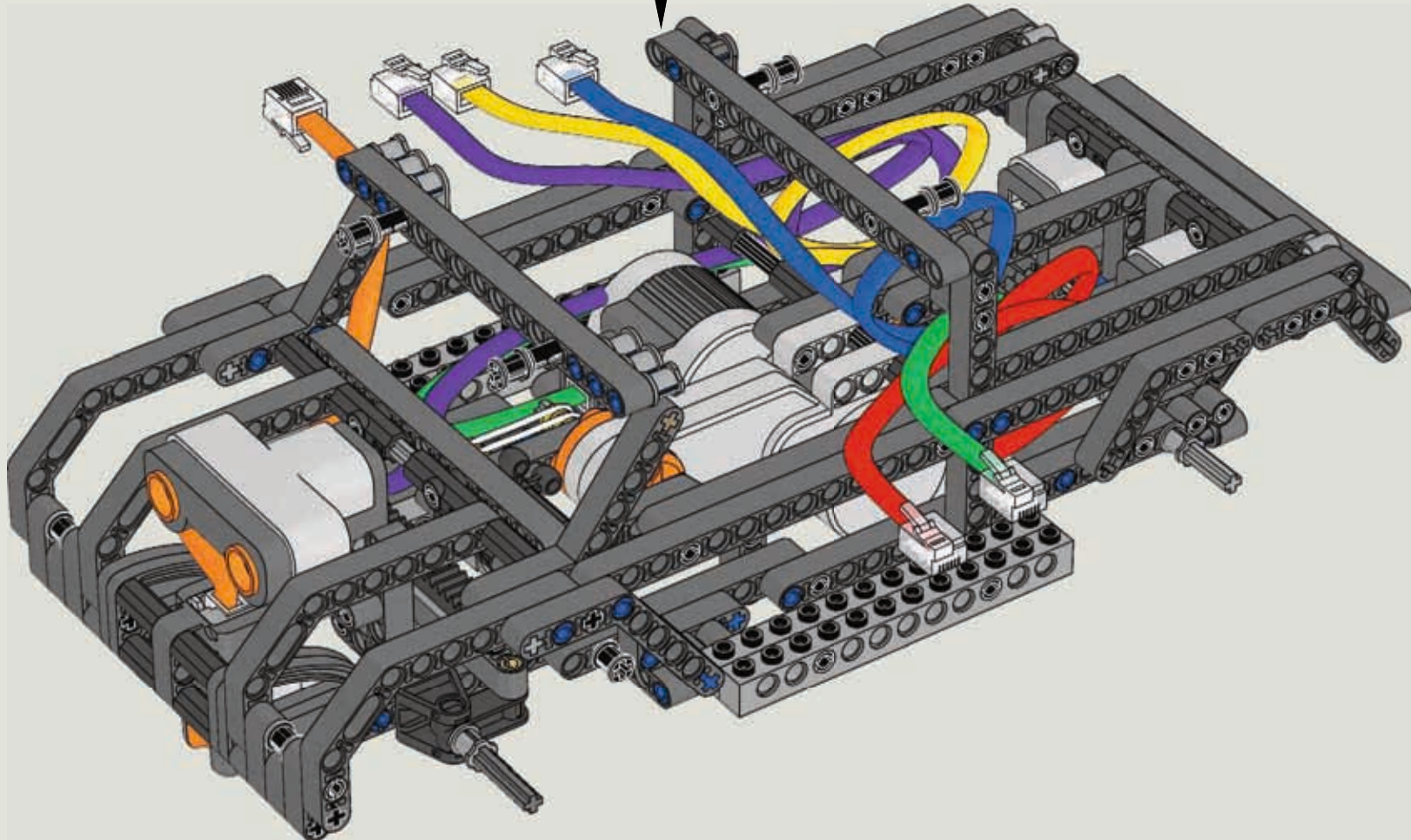
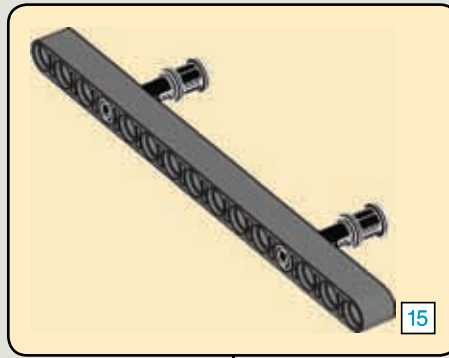


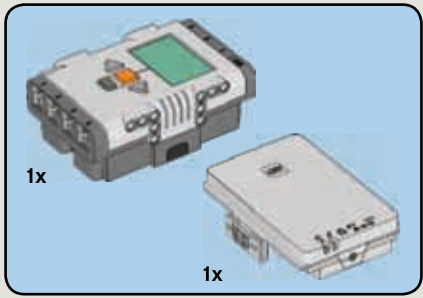
97



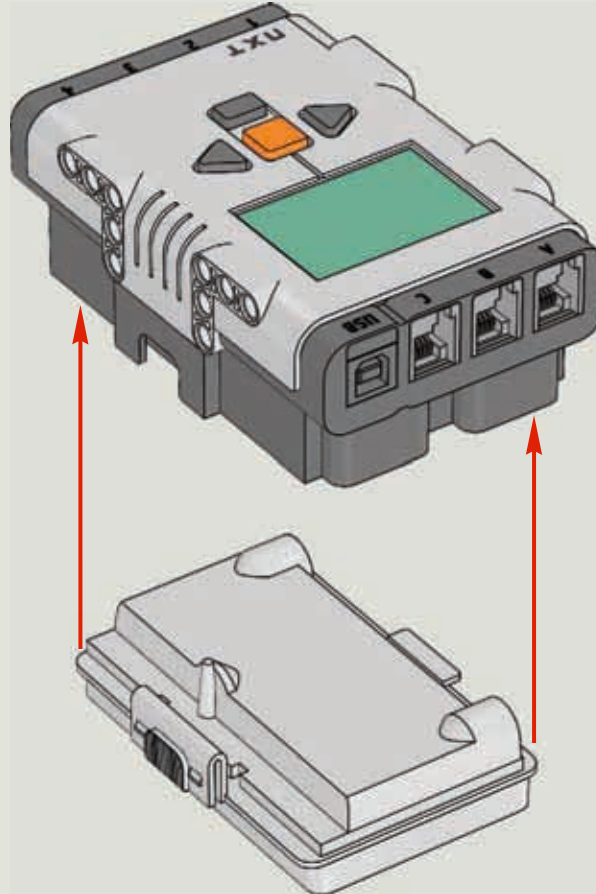


98





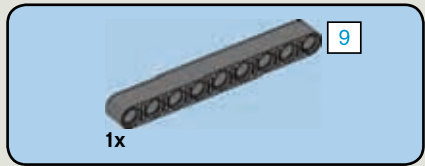
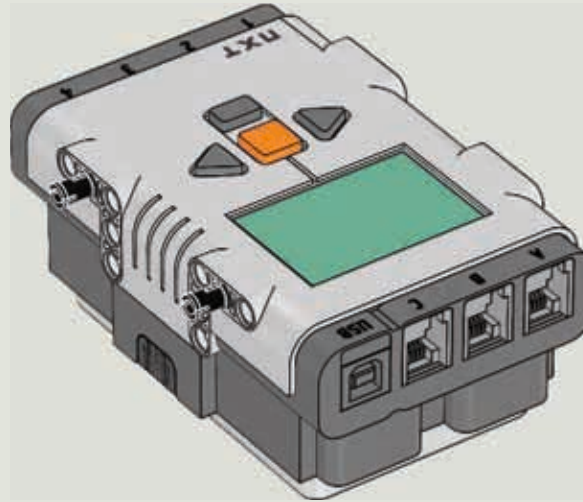
99





2x

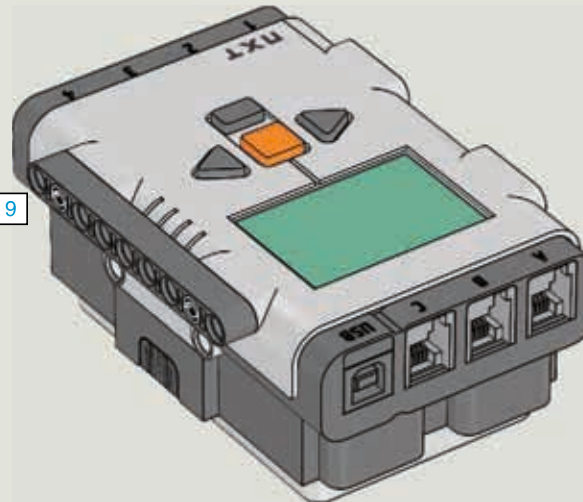
100



1x

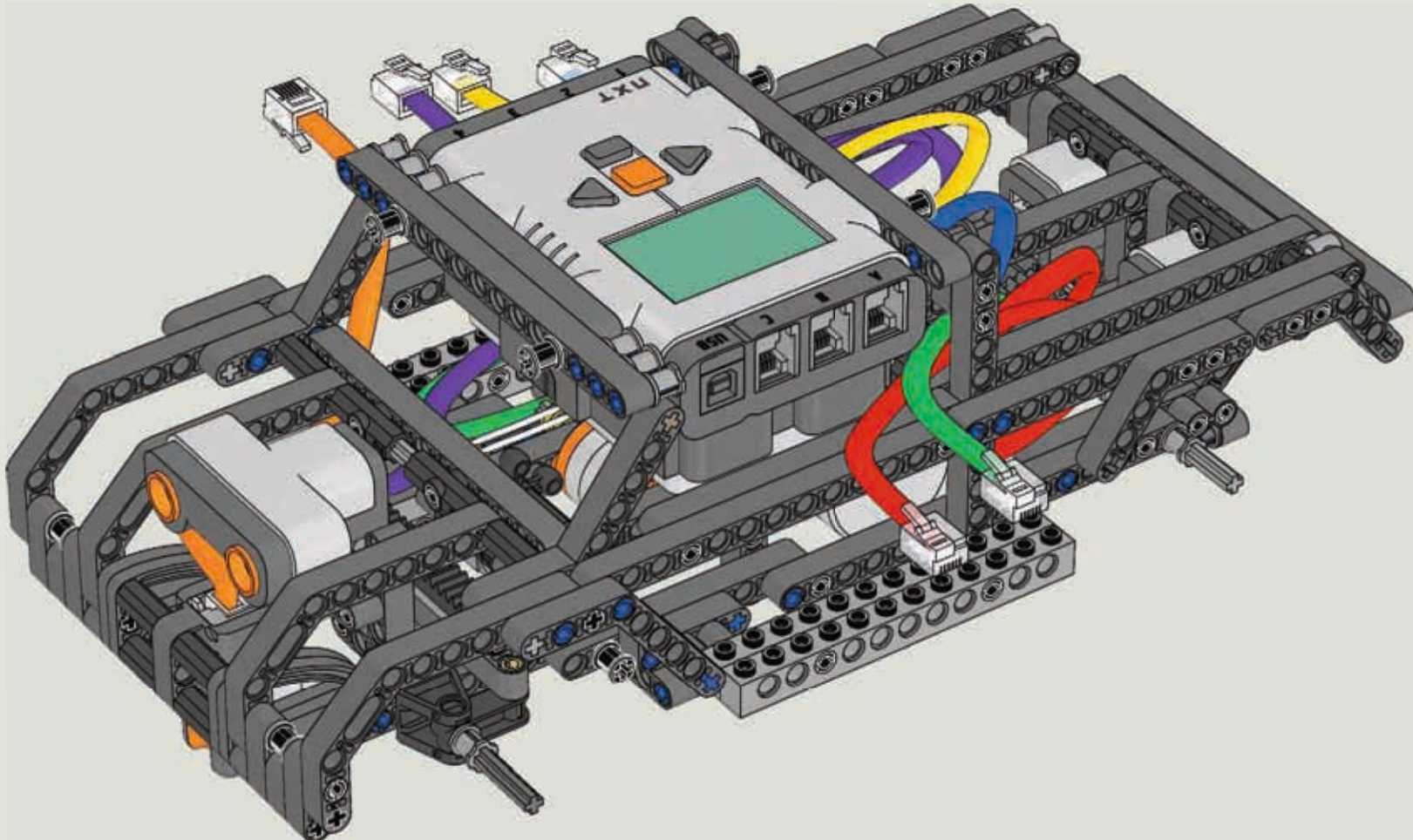
9

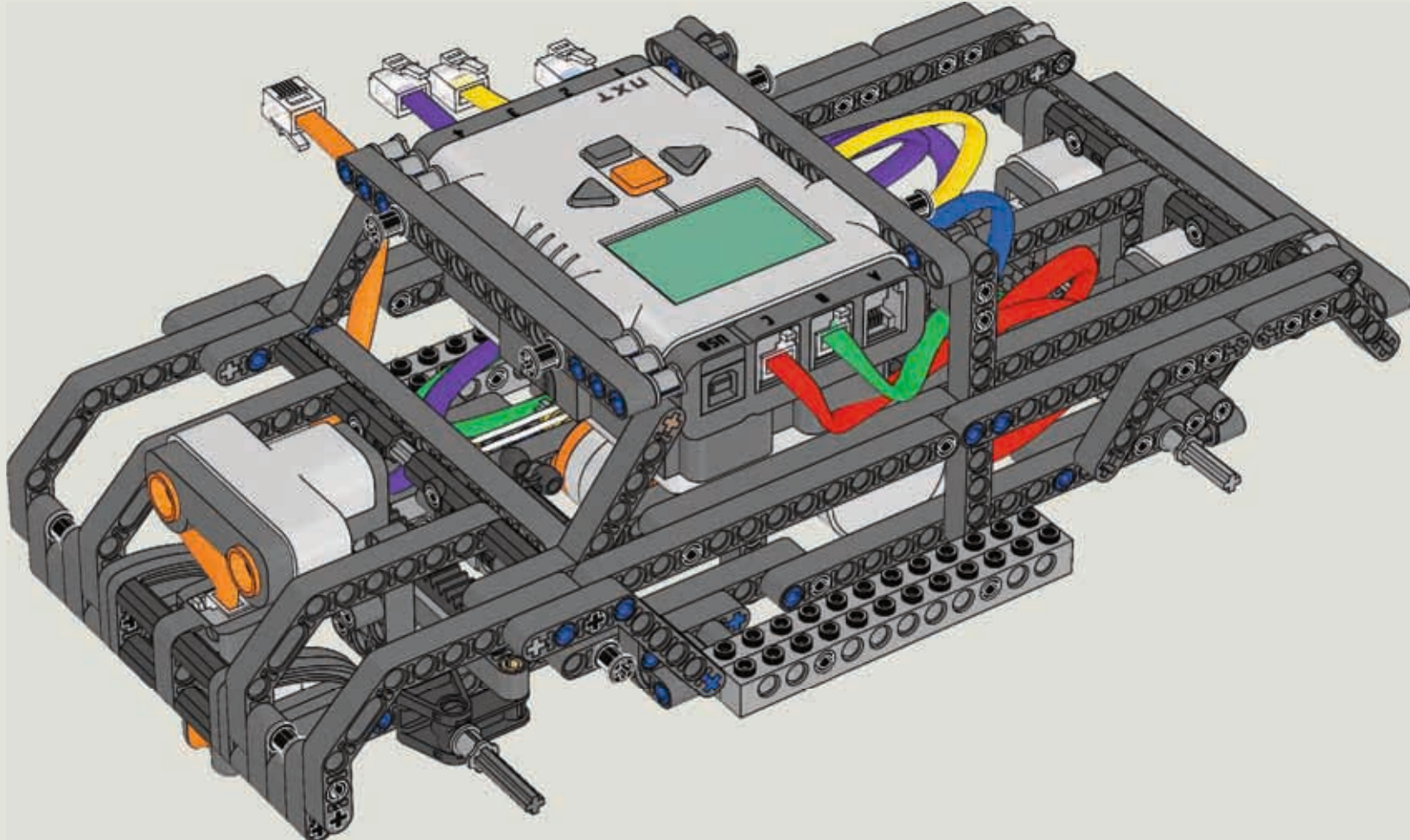
101

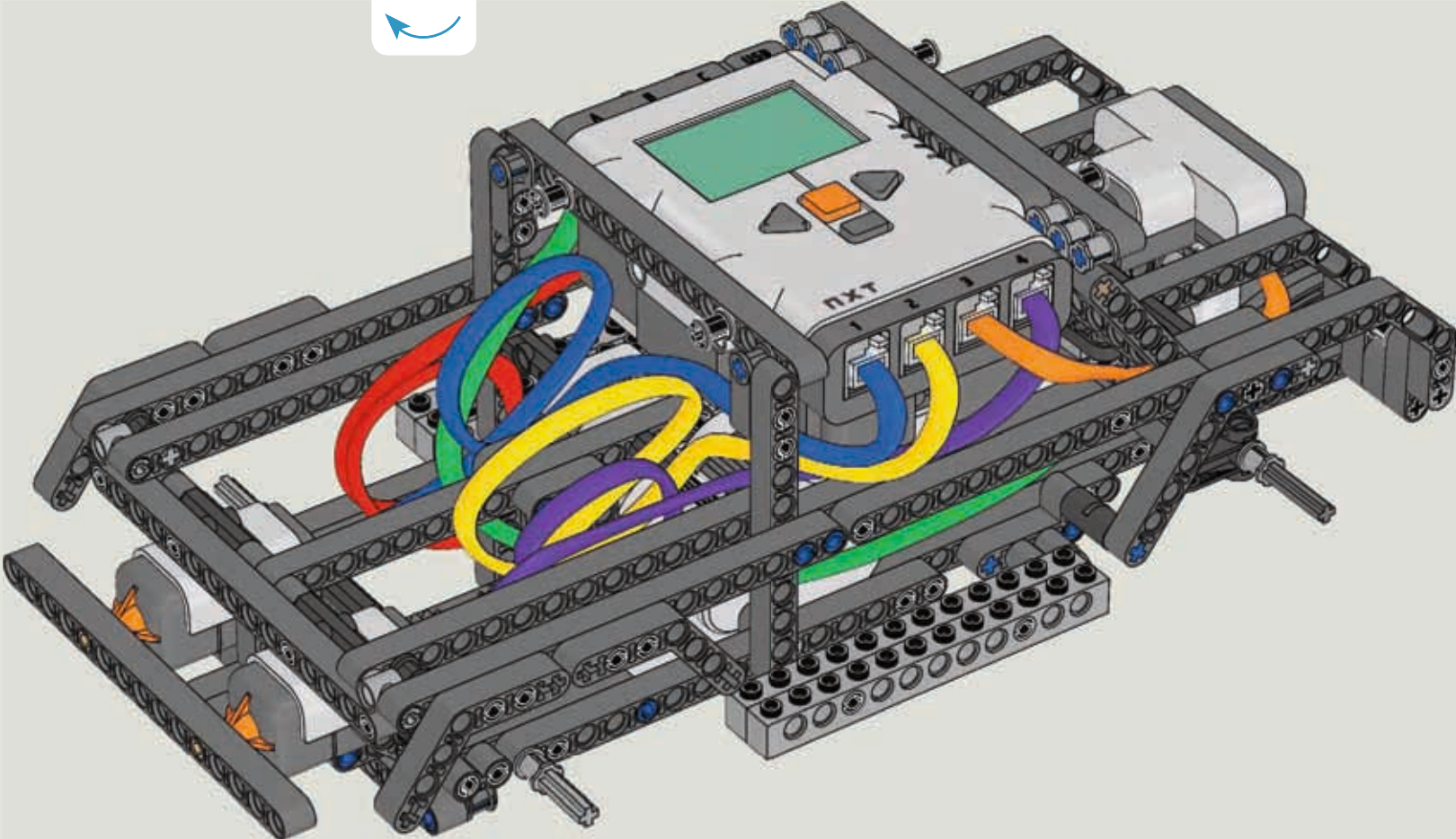


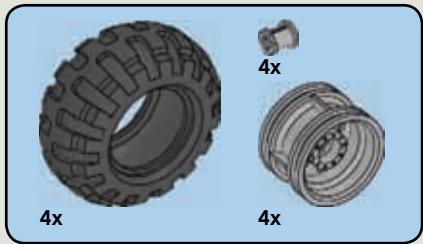
9











105

