



Opción convencional

Opción ASROB



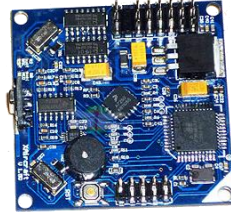
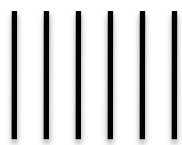
Receptor RF



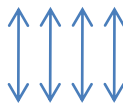
Roboard



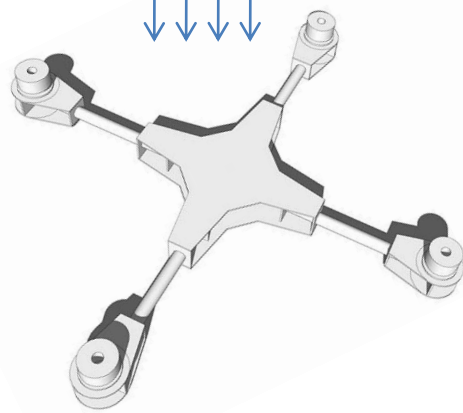
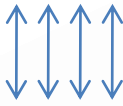
6 salidas PWM



Estabilizador



Driver: controla motores



Quadcopter Xaircraft X600D